

Пешеходный перевозчик паллет с электроприводом, 1,6 тонн



BT levio

W-серия

LWI160

LI-ION



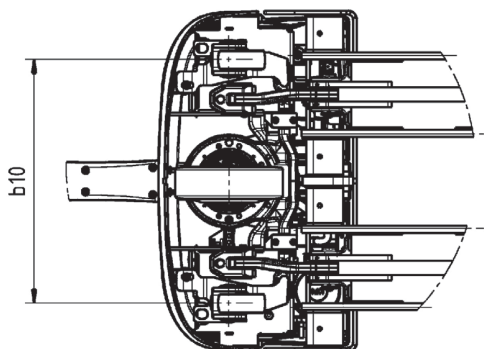
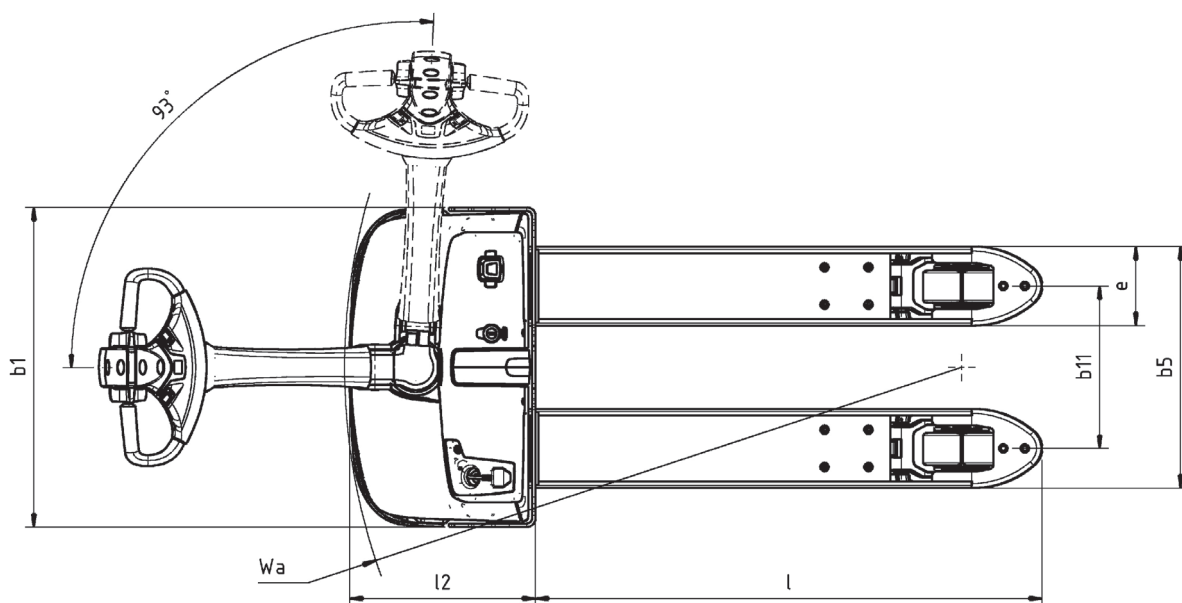
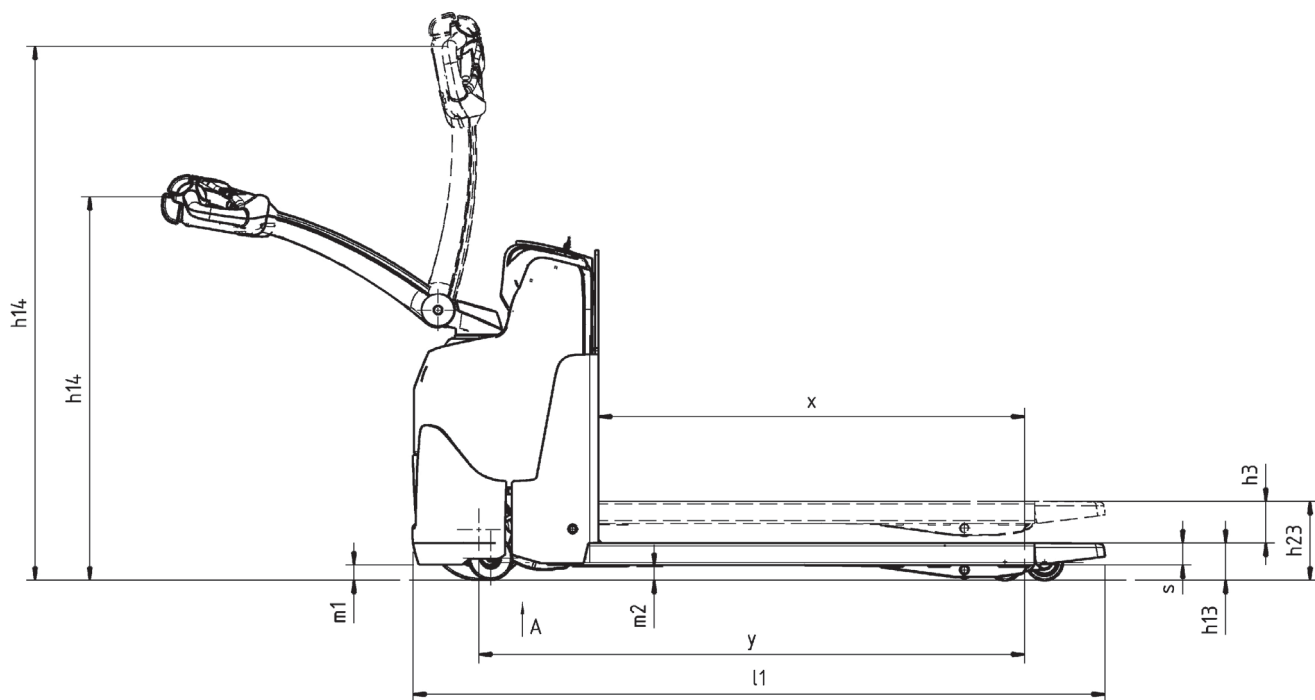
Пешеходный перевозчик паллет с электроприводом

Технические характеристики пешеходного перевозчика паллет с электроприводом					LWI160
Идентификационные данные	1.1	Изготовитель			Toyota
	1.2	Модель			LWI160
	1.3	Привод			Электрический
	1.4	Тип управления (положение оператора)			Стоя
	1.5	Номинальная грузоподъемность/масса груза	Q	кг	1600
	1.6	Расстояние до центра груза	c	мм	600
	1.8	Расстояние до груза (с поднятыми/опущенными вилами)	x	мм	908/970
	1.9	Колесная база (с поднятыми/опущенными вилами)	y	мм	1178/1240
	Масса	2.1	Эксплуатационная масса с учетом аккумуляторной батареи		кг
2.2		Нагрузка на ось, с грузом, ведущее колесо/поворотное колесо/колесо вил		кг	610/61/1203
2.3		Нагрузка на ось, без груза, ведущее колесо/поворотное колесо/колесо вил		кг	172/48/54
Колеса	3.1	Ведущее колесо/поворотное колесо/колесо вил			Грунт/Полиуретан/Грунт
	3.2	Размер передних колес		мм	Ø230x70
	3.3	Размер задних колес		мм	Ø85x97
	3.4	Размер дополнительных колес		мм	Ø100x40
	3.5	Число колес (передние/задние) (x = ведущие колеса)			1x + 2 / 2 or 4
	3.6	Ширина переднего протектора	b ₁₀	мм	502
	3.7	Ширина заднего протектора	b ₁₁	мм	370
Размеры	4.4	Подъем	h ₃	мм	125
		Высота подъема	h ₂₃	мм	215
	4.9	Высота руля в рабочем положении (мин./макс.)	h ₁₄	мм	865/1235
	4.15	Высота с опущенными вилами	h ₁₃	мм	85
	4.19	Общая длина	l ₁	мм	1569
	4.20	Длина до граней вил	l ₂	мм	419
	4.21	Общая ширина	b ₁	мм	726
	4.22	Размеры вил	s/e/l	мм	50/180/1150
	4.25	Ширина вил	b ₅	мм	550
	4.32	Клиренс (по центру колесной базы)	m ₂	мм	33
	4.34.1	Ширина проезда для паллет с размером 1000x1200 в ширину	A _{st}	мм	2145
	4.34.2	Ширина проезда для паллет с размером 800x1200 в длину	A _{st}	мм	2033
	4.35	Радиус поворота (с поднятыми/опущенными вилами)	W _a	мм	1338/1400
Эксплуатационные характеристики	5.1	Скорость перемещения, с грузом/без груза		км/ч	6/6
	5.2	Скорость подъема, с грузом/без груза		м/с	0,047/0,056
	5.3	Скорость опускания, с грузом/без груза		м/с	0,012/0,04
	5.8	Макс. Способность преодолевать уклон, с грузом/без груза		%	10/18
	5.9	Время ускорения без груза (10 м)		с	6,3
	5.10	Рабочий тормоз			Электромагнитный
Электропривод	6.1	Номинальная мощность привода (для исполнения со скоростью 6 км/ч)		кВт	1,0
	6.2	Номинальная мощность привода подъема при S3 в 10%		кВт	1,0
	6.4	Напряжение/номинальная мощность аккумуляторной батареи K ₅		В/А-ч	24/50, 105, 150
	6.5	Масса аккумуляторной батареи		кг	6.4, 16.0, 21.5
	6.6	Цикловое потребление энергии (по VDI)		кВт-ч/ч	
	Прочее	8.1	Тип управлением привода		
8.4		Уровень шума на уровне головы оператора (по EN 12 053)		дБ (A)	59

Приведенные значения соответствуют стандартным конфигурациям.

Приведенные значения размеров и эксплуатационных характеристик являются номинальными и подлежат корректировке в соответствии с допущенными.

Изделия производства компании Toyota Material Handling Manufacturing Sweden AB и соответствующие технические характеристики могут быть изменены без предварительного уведомления.



Характеристики перевозчика:

- Система подвески BT Castorlink
- Система управления Click-2-creep
- Эргономичные органы управления
- Возможность снижения скорости благодаря кнопке "turtle button"
- Оптимизированное управление поворотным механизмом
- Электронная система торможения
- Электронная регулировка скорости
- Система обеспечения безопасности оператора
- Автоматическое отключение
- Программируемые параметры эксплуатации
- Легкий доступ для целей технического обслуживания
- Smart truck и Toyota I_Site: система управления парком техники
- Электрическая розетка
- Встроенное зарядное устройство (доп. опция)
- Масло для работы при низких температурах (доп. опция)
- Масло для пищевых производств (доп. опция)

