



F4

Литий-ионная электрическая тележка 1.5T

Совершенно новая конструкция электротележки для оптимизации снижения затрат Вашего бизнеса

- Оптимизация упаковки для снижения затрат;
- Высокоинтегрированная конструкция обеспечивает бесперебойную работу тележки;
- Простая сборка в три шага;
- Четыре штуки в упаковке в стандартной оптовой поставке.

LI-ION
TECHNOLOGY

EP EQUIPMENT CO.,LTD

ИННОВАЦИИ В ОБЛАСТИ ЭКОНОМИИ

Дизайн способствует снижению затрат на протяжении всего цикла дистрибуции

F4 отличается раздельной конструкцией передней и задней рамы, что снижает общие расходы на протяжении всего процесса дистрибуции, включая отгрузку, хранение и погрузку-разгрузку, а также доставку.



Элементы электротележки демонстрируют высокоинтегрированный дизайн

F4 легко настраивается, а также имеет улучшенное управление и повышает надежность.



Ступенчатая сборка для повышения эффективности обслуживания

- Прикрутите переднюю и заднюю рамы;
- Подсоедините гидравлический цилиндр и красный защитный кожух;
- Вставьте аккумулятор.



Упаковка на SKU в стандартной комплектации

Оптовые поставки

F4 открывает двери для экономии за счет оптимизации упаковки, которая может достигать 50 % стоимости морского фрахта.



Несколько применений одной электротележки

Новое поколение литий-ионных электрических тележек EP. F4 представляет собой высокоинтегрированную конструкцию, предлагающую наиболее экономичное решение для погрузочно-разгрузочных работ с максимальной гибкостью зарядки для любого применения. Приводные двигатели, аккумуляторы и зарядные устройства можно комбинировать и подбирать в соответствии с потребностями клиентов.

■ Одна модель. Два тоннажа.

С приводными двигателями на 24В и 48В корпорация EP предлагает модель F4 грузоподъемностью 1,5 и 2 тонны, которые подходят как для легких, так и для тяжелых условий эксплуатации.



■ 1 аккумулятор + 1 зарядное устройство

Лучший бюджетный набор для ежедневного использования в помещении.



■ 2 аккумулятора + 1 зарядное устройство

Большая экономия для тяжелых условий эксплуатации внутри помещений.



■ 2 аккумулятора + 2 зарядных устройства

Идеальное сочетание для работы на открытом воздухе 24/7.

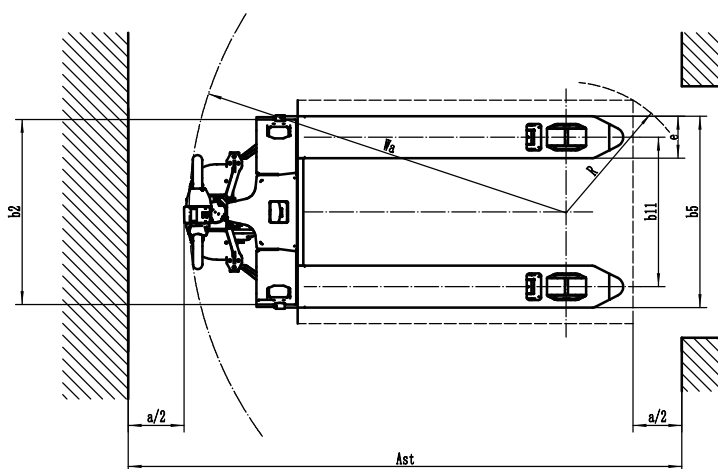
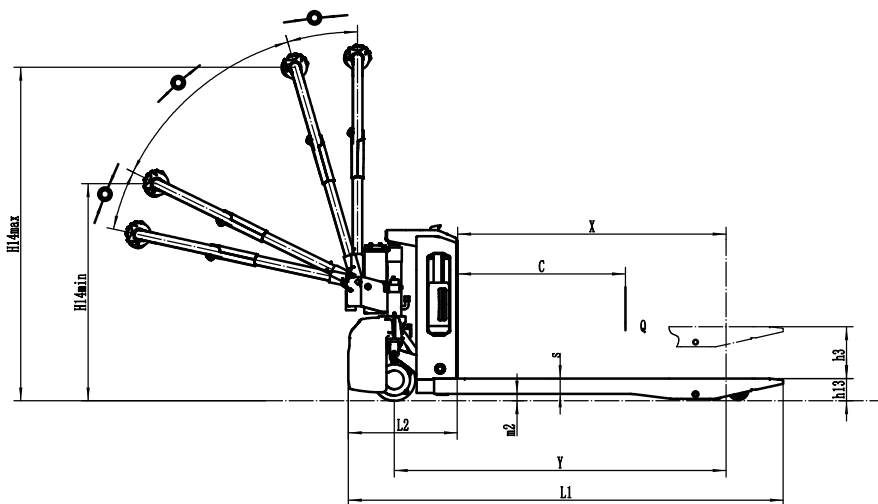


Литий-ионная электрическая тележка 1.5Т

F4

Основные характеристики	1.1	Производитель			EP
	1.2	Модель			F4
	1.3	Тип привода			Электрический
	1.4	Тип управления			пеший
	1.5	Грузоподъемность	Q	кг	1500
	1.6	Центр загрузки	c	мм	600
	1.8	Расстояние от оси передних колес до спинок вилок	x	мм	950
	1.9	Колёсная база	y	мм	1180
	Масса	2.1	Общая масса		кг
2.2		Нагрузка на ось (с грузом), передняя/задняя		кг	480/1140
2.3		Нагрузка на ось (без груза), передняя/задняя		кг	90/30
Ходовая часть	3.1	Тип шин передние/задние			ПУ
	3.2	Размер передних колес		мм	210x70
	3.3	Размер задних колес		мм	Ф80x60(Ф74x88)
	3.4	Дополнительные колеса		мм	Ф74x30 опционально
	3.5	Количество колес, передние/задние (x - ведущие)		мм	1x 2/4 (1x 2/2)
	3.6	Протектор, передний	b10	мм	—
	3.7	Протектор, задний	b11	мм	535/410
Габаритные размеры	4.4	Высота подъема вилок	h3	мм	105
	4.9	Высота рукоятки управления мин./макс.	h14	мм	750/1190
	4.15	Высота от пола до верхней кромки вилок (мин.)	h13	мм	82
	4.19	Габаритная длина (оператор идет рядом)	l1	мм	1550
	4.20	Длина до спинки вилок (оператор идет рядом)	l2	мм	325
	4.21	Габаритная ширина	b1/b2	мм	695/590
	4.22	Стандартные вилы (Толщина x Ширина x Длина)	s/e/l	мм	55/150/1150
	4.25	Расстояние между внешними кромками вилок мин./макс. b5		мм	685/560
	4.32	Дорожный просвет посреди колесной базы	m2	мм	25
	4.34.1	Ширина рабочего коридора для паллет 1000x1200, в ширину	Ast	мм	2160
	4.34.2	Ширина рабочего коридора для паллет 800x1200, вдоль	Ast	мм	2025
	4.35	Внешний радиус поворота	Wa	мм	1360
Эксплуатационные характеристики	5.1	Скорость движения с грузом/без груза		км/ч	4/4.5
	5.2	Скорость подъема каретки с грузом/без груза		м/с	0.017/0.020
	5.3	Скорость опускания каретки с грузом/без груза		м/с	0.046/0.058
	5.8	Макс. Преодолеваемый уклон, с грузом/без груза		%	5/16
	5.10	Рабочая тормозная система			Электромагнитная
	Электроприводы	6.1	Тяговый двигатель S2 60 мин		кВт
6.2		Двигатель подъема S3 15%		кВт	0.5
6.4		Напряжение батареи/номинальная емкость		В/Ач	24/20
6.5		Вес батареи		kg	5
Прочее		8.1	Тип привода		
	10.5	Контроллеры управления			Механический
	10.7	Уровень шумового воздействия на оператора		дБ(А)	<74

В случае улучшения технических параметров или конфигураций дальнейшее уведомление не направляется. Показанная схема может содержать нестандартные конфигурации.



Опции:

No.	Опции	F4
1.1	Длина вил	○1000●1150○1220○1350○1400○1500
1.2	Ширина вил	●685○560
1.3	Высота вил мин.	●80
2.1	Тип грузового колеса	○Двойное○Одинарное
2.2	Материал грузового колеса	●ПУ
2.3	Материал ведущего колеса	●ПУ
2.7	Ёмкость аккумулятора	○20А/Ч○20А/Ч * п
2.8	Зарядное устройство	●24V-4А внешнее зарядное устройство○24V-4А двухстороннее внешнее зарядное устройство ○24V-10А внешнее з/у ○24V-10А двухстороннее внешнее з/у
2.9	Индикатор батареи	● Без времени
3.3	Доп. колёсики	○Нет ○ Да и не кастомизированный
4.8	Привод в сборе	●большое ведущее колесо ○ маленькое ведущее колесо
4.9	Рукоятка управления	●небольшая рукоятка управления с ручным управлением ○двойная рукоятка с малым румпелем ○большая рукоятка управления с двойным ручным управлением
Примечание ● Стандартное исполнение ○ Опционально - Не поставляется		