

Регулируемые опорные консоли и вилы для приема закрытых паллет или паллет с большими поперечными размерами

Маневренный и компактный благодаря очень короткому шасси

Точный подъём груза благодаря изменяемой скорости работы гидромотора-

Комфортная работа благодаря наличию практических отделений для хранения ручек или документов

Быстрая и легкая подзарядка от любого сетевого источника питания 220В с помощью встроенного зарядного устройства (по заказу)



EJC 110/112

Электрический двухуровневый штабелер (1000/1200 кг)

Электрические поводковые штабелеры EJC серии 1 отлично зарекомендовали себя как при транспортировке на короткие дистанции, так и при штабелировании на высоте до 4700 мм. Компактное шасси обеспечивает чрезвычайную легкость и безопасность управления штабелером даже в условиях весьма ограниченного пространства. Еще одна полезная особенность — возможность перемещения в режиме замедленного хода с поднятой в вертикальное положение рукоятью управления.

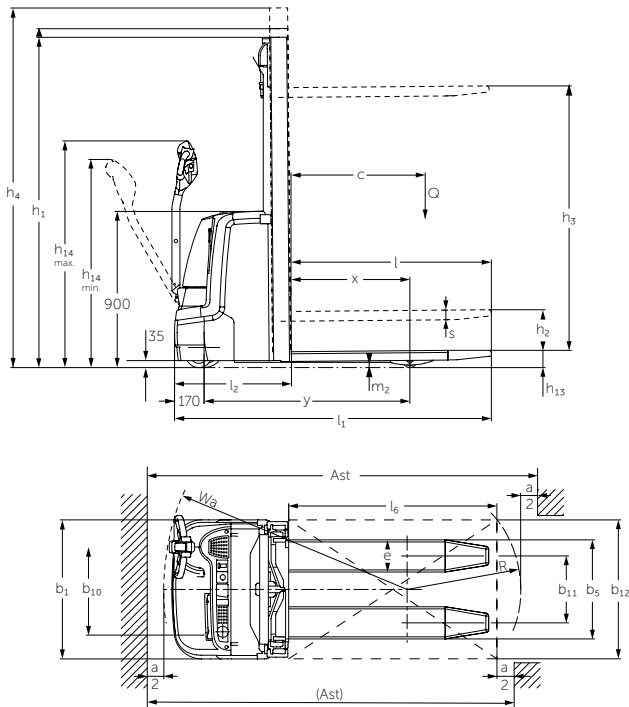
Максимальную эффективность обеспечивает сочетание трехфазного двигателя переменного тока и электронного блока управления собственной разработки. К преимуществам относятся высокая скорость перемещения и мощное ускорение при минимальном потреблении энергии, что позволяет обеспечить высокую производительность.

Операторы также смогут по достоинству оценить точность подъема и возможность плавного опускания грузов (по заказу для модели EJC 110). Управляемый подъемный двигатель и удобные кнопки на рукоятки управления позволяют оператору бережно поднимать большие грузы.

Необходимую для такой производительности энергию EJC 110/112 дают аккумуляторные батареи емкостью до 200 А·ч. Встроенное зарядное устройство, защищенное от влаги и пыли (опция) обеспечивает простую зарядку аккумуляторной батареи от любой розетки на 230 В. В качестве опции также предусмотрен режим быстрой зарядки.

Благодаря расположенным на передней панели и в передней части погрузчика удобным отсекам для ручек, ножей или документов, они всегда будут под рукой.

EJC 110/112



Стандартные грузоподъемные мачты EJC 110/112

	Высота подъема h_3 (мм)	Высота мачты минимальная ¹⁾ h_1 (мм)		Свободный ход h_2 (мм)		Высота подъемной мачты в выдвинутом положении h_4 (мм)	
		EJC 110	EJC 112	EJC 110	EJC 112	EJC 110	EJC 112
Двухсекционная мачта ZT	2500	1750	1750	100	100	2975	2975
	2700	1850	1850	100	100	3175	3175
	2900	1950	1950	100	100	3375	3375
	3200	2100	2100	100	100	3675	3675
	3600	2300	2300	100	100	4075	4075
	4100	-	2550	-	100	-	4575
Двухсекционная мачта ZZ	2500	1700	1700	1225	1225	2975	2975
	2900	1900	1900	1425	1425	3375	3375
	3200	2050	2050	1575	1575	3675	3675
	3600	2250	2250	1775	1775	4075	4075
	4100	-	2500	-	2025	-	4575
	4300	-	2600	-	2125	-	4775
Трехсекционная мачта DZ	4090	1845	1845	1338	1338	4597	4597
	4300	1915	1915	1408	1408	4807	4807
	4700	-	2050	-	1543	-	5212

¹⁾ при свободном ходе 100 мм

Технические характеристики по VDI 2198

Осн. характеристики	1.1	Производитель		Jungheinrich	
	1.2	Обозначение модели		ЕJC 110 ¹⁾	ЕJC 112 ¹⁾
	1.3	Привод		электрический	
	1.4	Управление ручное, на ходу, стоя, сидя, комплектовщиком		поводковый	
	1.5	Грузоподъемность номинальная/груз	Q T	1	1,2
	1.6	Расстояние до центра тяжести груза	с мм	600	
	1.8	Расстояние от оси пер. колес до рейки каретки	x мм	681	688
	1.9	Колесная база	y мм	1184	1191
	Масса	2.1.1	Масса с аккумуляторной батареей (см. п. 6.5)	кг	750
2.2		Нагрузка на ось с грузом передн./задн.	кг	570 / 1180	650 / 1380
2.3		Нагрузка на ось без груза передн./задн.	кг	510 / 240	580 / 250
Колеса/ходовая часть	3.1	Шины		PU	
	3.2	Размер шин, передние	мм	Ø 230 x 70	
	3.3	Размер шин, задние	мм	Ø 77 x 75	Ø 85 x 110
	3.4	Дополнительные колеса (размер)	мм	Ø 150 x 54	Ø 140 x 54
	3.5	Количество колес передних/задних (x = ведущие)		1x +1/2 или 4	
	3.6	Ширина переднего моста	b ₁₀ мм	507	
	3.7	Ширина заднего моста	b ₁₁ мм	415	400
Основные габаритные размеры	4.2	Строительная высота мачты в опущенном положении	h ₁ мм	1950	
	4.3	Свободный ход	h ₂ мм	100	
	4.4	Высота подъема	h ₃ мм	2900	
	4.5	Высота подъемной мачты в выдвинутом положении	h ₄ мм	3375	
	4.9	Высота рукоятки при движении мин./макс.	h ₁₄ мм	850 / 1305	
	4.15	Высота опущенных вилок	h ₁₃ мм	90	
	4.19	Длина общая	l ₁ мм	1822	
	4.20	Длина без вилок	l ₂ мм	672	
	4.21	Общая ширина	b ₁ /b ₂ мм	800	
	4.22	Размеры вилок	s/e/l мм	56 / 185 / 1150	
	4.25	Расстояние между наружными сторонами вилок	b ₅ мм	570	
	4.32	Дорожный просвет в средней точке между осями	m ₂ мм	30	
	4.33	Ширина межстеллажного прохода, поддон 1000 x 1200, поперек	Ast мм	2071 ³⁾	
	4.34	Ширина межстеллажного прохода, поддон 800 x 1200, вдоль	Ast мм	2121 ²⁾	
4.35	Радиус разворота	W _a мм	1402	1409	
Технические характеристики	5.1	Скорость хода с грузом / без груза	км/ч	6 / 6	
	5.2	Скорость подъема с грузом / без груза	м/сек	0,12 / 0,22	0,13 / 0,22
	5.3	Скорость опускания с грузом / без груза	м/сек	0,33 / 0,33	0,43 / 0,37
	5.8	Максимальный преодолеваемый подъем с грузом / без груза	%	8 / 16	
	5.10	Рабочая тормозная система		генераторный	
Электрооборудование	6.1	Ходовой двигатель, мощность S2 60 мин.	кВт	1,0	
	6.2	Двигатель подъема, мощность S3 10%	кВт	1,7	0
	6.2	Двигатель, мощность S3 12 %	кВт	0	2
	6.3	Аккумуляторная батарея DIN 43531/35/36 A, B, C, нет		Британский Стандарт	
	6.4	Напряжение батареи, номинальная емкость K5	В/Ач	24 / 200	
	6.5	Масса батареи	кг	185	
	6.6	Энергопотребление, цикл VDI	кВт*ч/ч	0,83	0,93
Разное	8.1	Управление тяговым двигателем		AC speedCONTROL	
	8.4	Уровень шума на уровне головы оператора, EN 12 053	дБ(А)	62	

¹⁾ Для стандартного подъемного устройства 290 ZT с батареей

²⁾ диагональ согласно VDI: + 137 мм

³⁾ диагональ согласно VDI: + 212 мм

В соответствии с директивой VDI 2198 в таблице приведены технические характеристики только стандартного транспортного средства. При установке других шин, подъемных устройств, дополнительного оборудования и т.д. значения могут измениться.

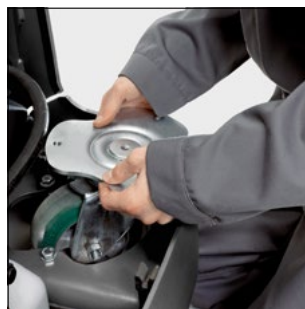
Воспользуйтесь преимуществами



Отличная видимость груза способствует его точному размещению



Продуманные возможности для хранения ручек, инструментов и документов



Простота замены поворотного колеса способствует снижению расходов на обслуживание

Инновационная технология привода и блок управления

Максимальная эффективность наших трехфазных электродвигателей переменного тока является результатом применения электрического блока управления собственной разработки, который обеспечивает великолепную производительность наряду с уменьшением эксплуатационных расходов. Вы можете воспользоваться следующими преимуществами:

- Высокая эффективность и оптимальное использование энергоресурсов.
- Мощное ускорение.
- Быстрая смена направления движения.
- Двигатель, не требующий технического обслуживания.

Маневренный и компактный

Благодаря компактным размерам шасси штабелера он идеально подходит для использования в самых узких пространствах. Кроме этого, можно продолжить безопасную работу, нажав кнопку замедленного хода и установив рукоятку управления в вертикальное положение.

Точное и безопасное штабелирование и снятие грузов

Повышение безопасности, эффективности и экономичности операций по штабелированию и снятию грузов

обеспечивают следующие особенности штабелера:

- Точный и плавный подъем благодаря изменяемой скорости работы гидравлического двигателя.
- Аккуратное размещение грузов благодаря двум скоростям опускания (EJC 110) и пропорциональному гидроприводу (EJC 112, для модели EJC 110 доступно по заказу).
- Длинная рукоятка управления обеспечивает безопасное расстояние между оператором и штабелером.
- Снижение уровня шума при медленном подъеме благодаря системе управления подъемом вил.

Практичные отделения для хранения

Оператор EJC 110/112 может воспользоваться великолепными возможностями для хранения аксессуаров:

- Отделение для бумаг на кожухе штабелера.
- Дополнительные отсеки для хранения рядом с панелью управления.
- Планшет для документов с зажимом (в сочетании с устанавливаемым по заказу металлическим кожухом).

Простота обслуживания

- Сервисные люки в передней части шасси позволяют быстро заменять колеса.

- Благодаря быстроремонту механизму крепления поворотного колеса, для его замены достаточно лишь немного приподнять штабелер.
- Электронные компоненты рукоятки управления защищены от влаги и загрязнений в соответствии с классом защиты IP65.
- Электронный блок управления и встроенное зарядное устройство (по заказу) выполнены в соответствии с классом защиты IP54.

Длительное время работы

- Батареи емкостью до 200 Ач обеспечивают длительное время работы без подзарядки.
- Встроенное зарядное устройство (по заказу) позволяет легко зарядить батарею от любого сетевого источника питания 230В. В дополнение к этому предусмотрена функция быстрой зарядки, позволяющая подзарядить батарею в течение одной смены.

Дополнительное оборудование

- CanDis: Индикатор уровня заряда батареи/счетчик моточасов.
- CanCode: Активация тележки с помощью PIN-кода.
- Решетка для защиты груза.
- Возможность подключения терминала, сканера, принтера и т.д.
- Исполнение для холодильных камер.

Сертифицированными являются немецкие заводы в Норддерштеде и Мосбурге.

ISO 9001
ISO 14001

Подъемно-транспортные средства Jungheinrich отвечают европейским требованиям по безопасности.



JUNGHEINRICH
Machines. Ideas. Solutions.