



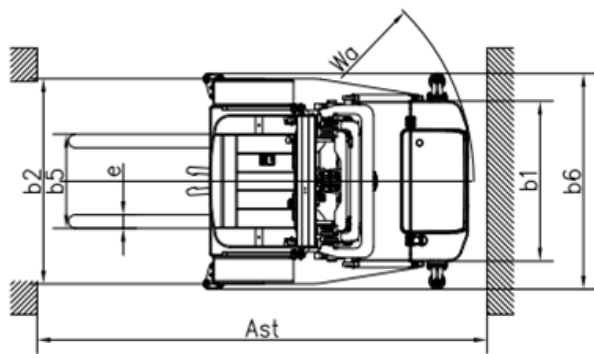
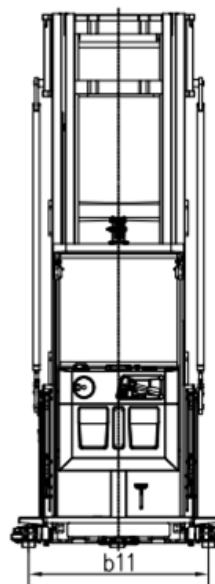
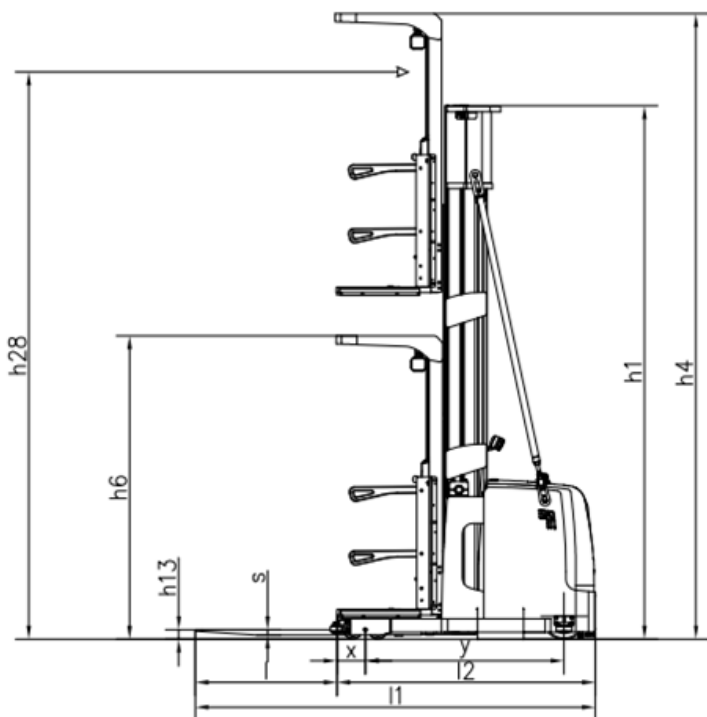
Технические характеристики

1.1	Производитель		MiMA	MiMA
1.2	Модель		MNB1360	MNB1395
1.3	Тип питания		батарея	батарея
1.4	Тип управления		стоя	стоя
1.5	Грузоподъемность	Q(кг)	1360	1360
1.6	Центр нагрузки	C(мм)	600	600
1.8	Расстояние от оси передних колес до спинки вил	x(мм)	213	213
1.9	Колесная база	y(мм)	1495	1495
2.1	Общий вес (включая батарею)	кг	4700	4800
3.1	Колеса		Полиуретан	Полиуретан
3.2	Размер передних шин	мм	φ140×100	φ140×100
3.3	Размер ведущего колеса	мм	φ343×120	φ343×120
3.5	Количество колес, передних/задних (x=ведущее колесо)		4/1X	4/1X
3.7	Задняя колея колес	b11(мм)	1353	1353
4.2	Высота мачты в закрытом состоянии	h1(мм)	2928	3033
4.4	Высота подъема	h3(мм)	5780	9280
	Максимальная высота подъема вил	h25(мм)	5850	9350
4.5	Высота выдвинутой мачты	h4(мм)	8035	11711
4.7	Высота защитного ограждения (кабина)	h6(мм)	2251	2251
4.8	Высота подножки	h7(мм)	220	220
4.14	Высота комплектования	h12(мм)	6000	9500
4.14.1	Высота подбора (h12+1600 мм)	h28(мм)	7600	11100
4.15	Минимальный дорожный под вилами	h13(мм)	70	70
4.19	Общая длина	l1(мм)	3160	3160
4.20	Длина до вил	l2(мм)	1928	1928
4.21	Общая ширина	b1/b2(мм)	1190/1524	1190/1524
4.22	Размер вил	l/e/s(мм)	1220/100/40	1220/100/40
4.25	Внешняя ширина вил	b5(мм)	700	700
4.27	Ширина направляющего колеса	b6(мм)	1604	1604



4.31	Дорожный просвет под мачтой	m1(мм)	50	50
4.32	Дорожный просвет под корпусом	m2(мм)	50	50
4.35	Внешний радиус поворота	Wa(мм)	1780	1780
5.1	Скорость движения, с грузом/без груза	км/ч	8/93	8/93
5.2	Скорость подъема с грузом/без груза	мм/с	275/310	275/310
5.3	Скорость опускания с грузом/без груза	мм/с	350/350	350/350
5.10	Тип тормоза		Электромагнитный	Электромагнитный
6.1	Мощность приводного двигателя (S2-60мин)	кВт	6,5	6,5
6.2	Мощность двигателя подъема (S3-15%)	кВт	12,5	12,5
8.4	Шум для оператора (Стандарт EN12053)	дБ	75	75
8.6	Система рулевого управления		EPPS	EPPS

Габаритная схема





CAPACITY CHART	
h3 (mm)	Q (kg)
9500	300
9000	550
8500	650
8000	850
7500	950
7000	1025
6500	1100
6000	1300
	600
LOAD CENTER (mm)	

Спецификация мачты

Единица измерения: мм

Двухсекционная мачта								
Модель	MNB	13-30	13-37	13-40	13-45	13-50	13-55	13-60
Высота подъема	h3	2780	3480	3780	4280	4780	5280	5780
Высота подъема платформы	h12(h3+h7)	3000	3700	4000	4500	5000	5500	6000
Высота подбора	h28(h12+1600)	4600	5300	5600	6100	6600	7100	7600
Высота мачты в закрытом состоянии	h1	2461	2728	2928	3128	3377	3711	3878
Максимальная высота мачты в выдвинутом состоянии	h4	5035	5735	6035	6535	7035	7535	8035
Трехсекционная мачта								
Модель	MNB	13-60	13-65	13-70	13-75	13-80	13-85	13-90
Высота подъема	h3	5780	6280	6780	7280	7780	8280	8780
Высота подъема платформы	h12(h3+h7)	6000	6500	7000	7500	8000	8500	9000
Высота подбора	h28(h12+1600)	7600	8100	8600	9100	9600	10100	10600
Высота мачты в закрытом состоянии	h1	2928	3095	3211	3377	3544	3711	3878
Максимальная высота мачты в выдвинутом состоянии	h4	8035	8535	9035	9535	10035	10535	11035