

## ECV Технические данные Поводковая высокоподъемная тележка

---

ECV 10 C

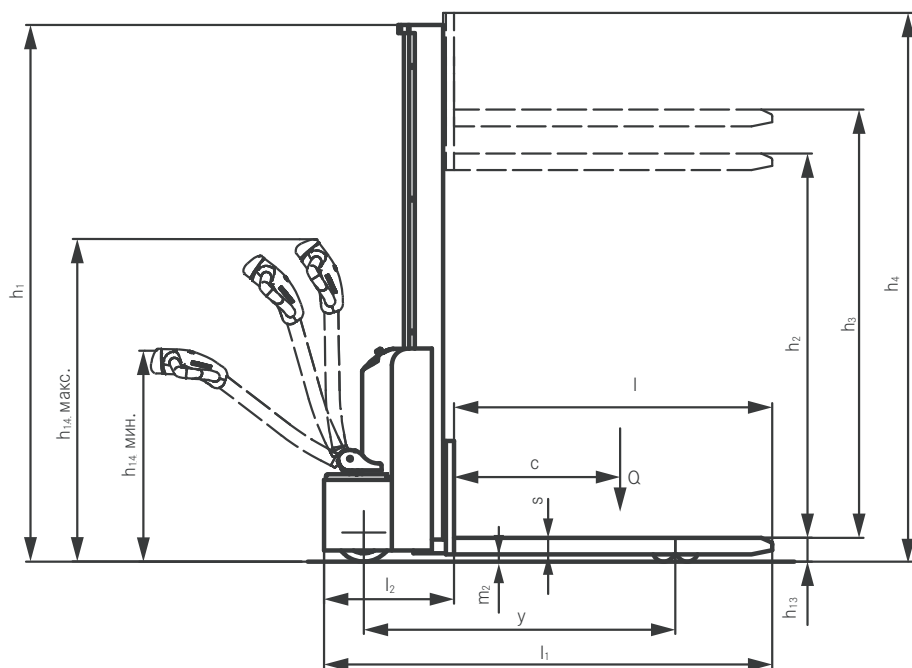
ECV 10i C

ECV 10

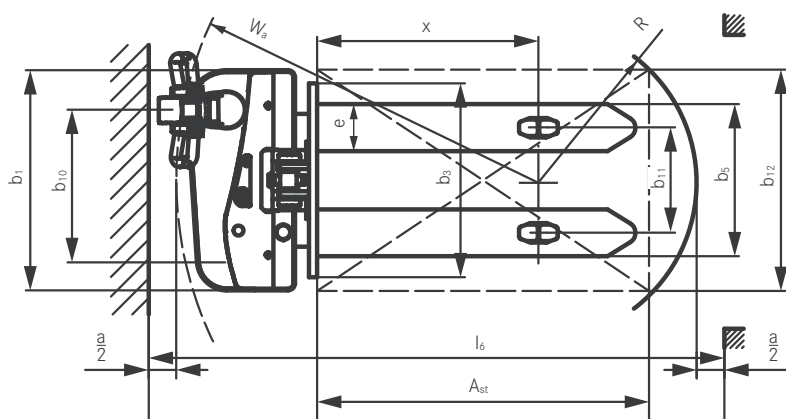




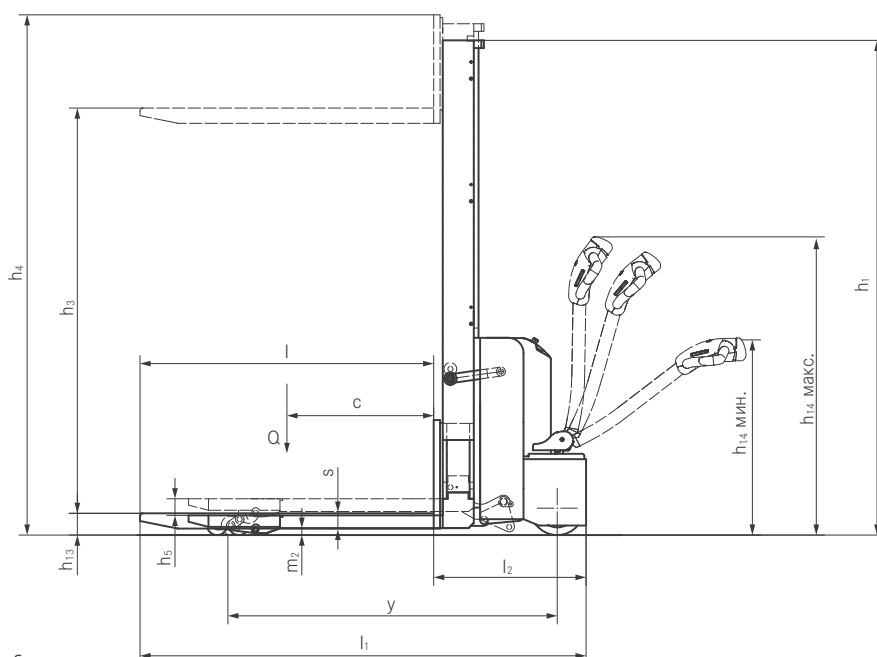
ECV Поводковая высокоподъемная тележка  
 Технический чертёж с размерами



ECV 10 C: вид сбоку

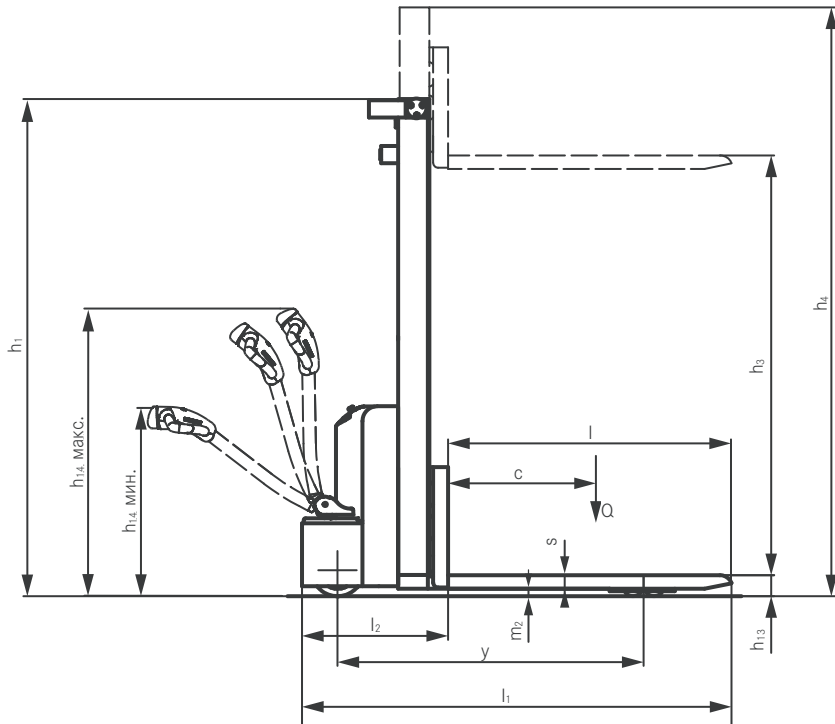


ECV 10 C: вид сверху

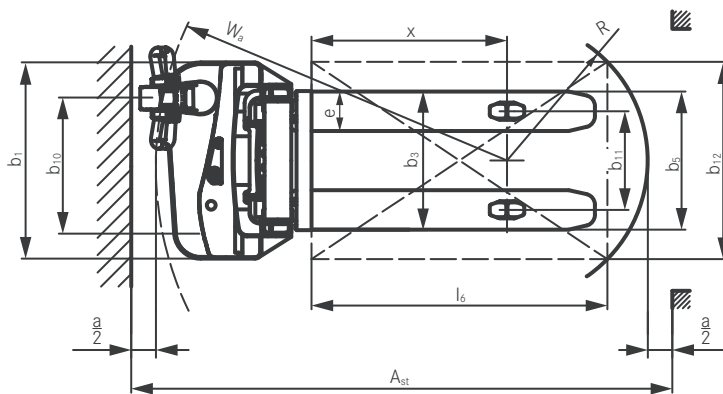


ECV 10i C: вид сбоку

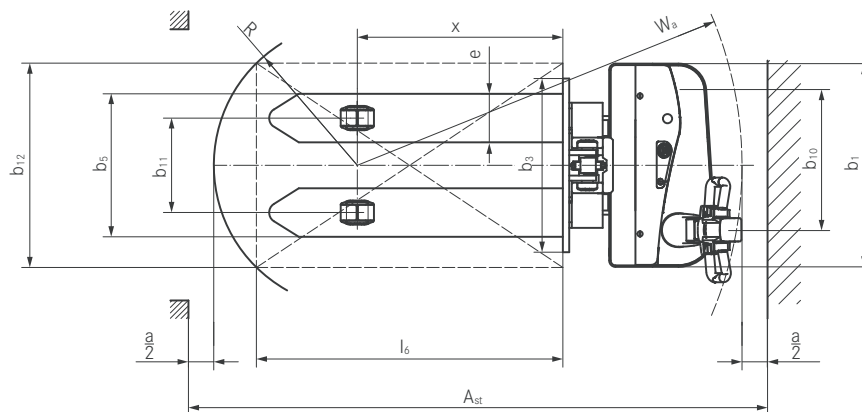
ECV Поводковая высокоподъемная тележка  
 Технический чертёж с размерами



ECV 10: вид сбоку



ECV 10: вид сверху



ECV 10i C: вид сверху

## ECV Поводковая высокоподъемная тележка Изображение в деталях



Удобство работы благодаря дышлу, приспособленному для использования как правшами, так и левшами



Оптимальная устойчивость за счет 4-опорной ходовой части



Встроенное зарядное устройство обеспечивает высочайшую эксплуатационную готовность и возможность децентрализованной зарядки



Высокая производительность благодаря оптимальному обзору вилок при погрузке и разгрузке



Высота подъема до 3227 мм позволяет значительно оптимизировать складское пространство



Благодаря компактной передней части тележка обладает высочайшей маневренностью даже в самых узких рабочих проходах

## ECV Поводковая высокоподъемная тележка Изображение в деталях



Всегда все под контролем благодаря светодиодному дисплею с индикатором уровня заряда батареи и счетчиком моточасов



Снижение скорости в зависимости от высоты подъема обеспечивает безопасность движения



Преодоление неровностей стало проще с опциональным базовым подъемом, обеспечивающим большой клиренс



Закругленные концы вилок быстро и точно вводятся в палеты



Низкорамная конструкция обеспечивает максимальную безопасность оператора



Малый собственный вес тележки позволяет эксплуатировать ее на промежуточных уровнях или грузовых подъемниках

ECV Поводковая высокоподъемная тележка  
Поднятие грузов стало проще



ECV Поводковая высокоподъемная тележка  
Поднятие грузов стало проще





## ECV Поводковая высокоподъемная тележка Поднятие грузов стало проще

---

**Гибкость использования:** выполнение задач по складированию на высоту до 1867 мм или эксплуатация в качестве мобильного рабочего стола

**Наша самая компактная подъемная тележка:** благодаря значительно уменьшенным размерам передней части эта модель превосходна для работы в самом узком пространстве

**Высочайшая безопасность:** низкорамная конструкция и снижение скорости в зависимости от высоты подъема



## ECV 10 C / ECV 10i C

---

Вы ищите базовую модель высокоподъемной тележки? Встречайте: ECV 10 C. Эта модель оснащена одинарной подъемной мачтой и обладает максимальной грузоподъемностью в 1000 кг, что делает ее универсальной для выполнения работ по складированию грузов на высоту до 1867 мм или в качестве мобильного рабочего стола. Дышло, приспособленное для использования как правшами, так и левшами, обеспечивает точное управление всеми функциями передвижения и подъема. Благодаря встроенному зарядному

устройству тележка постоянно имеет необходимый заряд энергии. Аккумуляторную батарею можно легко и просто подзарядить, подключившись к любой стандартной розетке. Компактная тележка без труда справляется с работой на самых узких участках. К тому же одинарная подъемная мачта обеспечивает оптимальный обзор концов вилок. Еще один плюс – опциональный базовый подъем, с которым преодоление неровностей пола становится проще простого!

**Высокая производительность:** грузоподъемность до 1000 кг и высота подъема до 3227 мм

**Максимальная эксплуатационная готовность:** встроенное зарядное устройство позволяет с легкостью зарядить батарею

**Маневренность и компактность:** малогабаритная передняя часть обеспечивает оптимальную маневренность и возможность эксплуатации в узких проходах



## ECV 10

---

Теперь планка стала еще выше: с ECV 10 Вы достигнете высоты подъема вплоть до 3227 мм. Этот показатель вместе с максимальной грузоподъемностью в 1000 кг делает поводковую высокоподъемную тележку ECV 10 незаменимым помощником в выполнении простых погрузочных задач. Компактность этой тележки позволят перемещать грузы и складировать их даже в ограниченном рабочем пространстве и узких проходах. Благодаря встроенному зарядному устройству ECV 10 можно подзарядить, подключившись к любой стандартной розетке. При этом две аккумуляторные батареи 12 В обладают

емкостью в 125 А·ч. Оператор может постоянно контролировать текущий уровень заряда батареи и моточасы на светодиодном дисплее. Благодаря широкому полю обзора между профилями подъемной мачты концы вилок отлично просматриваются, к тому же высокоподъемная тележка имеет низкорамную конструкцию, которая защищает стопы операторов. Кроме того, модель ECV 10 снабжена автоматической системой снижения скорости в зависимости от высоты подъема. Всеми функциями одинаково удобно управлять как правшам, так и левшам.

## ECV Поводковая высокоподъемная тележка

### Варианты оснащения

#### Мощность

- Высокая производительность благодаря грузоподъемности до 1000 кг
- Существенная оптимизация складского пространства за счет максимальной высоты подъема до 3227 мм
- Высочайшая эксплуатационная готовность, достигаемая с помощью встроенного зарядного устройства
- Оптимальная устойчивость благодаря 4-опорной ходовой части
- Базовый подъем, позволяющий без труда преодолевать возвышения

#### Точность

- Оптимальный обзор вил благодаря просматриваемой одинарной подъемной мачте
- Плавное рулевое управление
- Удобное управление всеми функциями передвижения, поднятия и опускания
- Индикатор уровня заряда батареи: показания считываются легко и быстро, что позволяет своевременно зарядить батарею в случае необходимости
- Плавность хода на неровных полах благодаря сдвоенным опорным роликам

#### Эргономика

- Легкое управление всеми функциями передвижения, поднятия и опускания как для правой, так и для левой
- Для поворота колеса при маневрировании подъемной тележки требуется лишь незначительное усилие, что облегчает работу оператора

#### Компактность

- Компактная передняя часть позволяет эксплуатировать подъемную тележку в ограниченном пространстве и узких проходах
- Возможность эксплуатации на промежуточных уровнях благодаря небольшой нагрузке на пол
- Благодаря встроенному зарядному устройству имеется возможность децентрализованной и универсальной подзарядки тележки

#### Безопасность

- Низкорамная конструкция защищает стопы операторов на общедоступных участках
- Снижение скорости в зависимости от высоты подъема повышает безопасность
- Четырехопорная ходовая часть обеспечивает оптимальную устойчивость
- Не требующие технического обслуживания аккумуляторные батареи являются щадящими для окружающей среды

#### Экологическая безопасность

- Отсутствие у батареи газовой выделений способствует защите оператора и окружающей среды
- Низкий уровень шумовой эмиссии

## Варианты опций

		ECV 10 C	ECV 10i C	ECV 10
Общие сведения	Электроприводное поднятие и передвижение	●	●	●
	Тяговый двигатель мощностью 0,65 кВт	●	●	●
	Устойчивая и прочная конструкция рамы	●	●	●
	Ручка дрышла удобна как для левой, так и правой руки	●	●	●
	Светодиодный индикатор уровня заряда батареи	●	●	●
	Счетчик моточасов	●	●	●
	Глубоко закрепленное дрышло	●	●	●
	Чувствительное реагирование при вождении	●	●	●
	4-х опорная ходовая часть для оптимальной устойчивости	●	●	●
	Опорное колесо	●	●	●
Подъемная мачта	Базовый подъем	—	●	—
	Различные одинарные подъемные мачты	○	○	—
	Различные телескопические подъемные мачты	—	—	○
	Просматриваемая подъемная мачта	●	●	●
Шины	Защитное стекло подъемной мачты из поликарбоната	●	●	●
	Шина приводного колеса – полиуретан	●	●	●
	Шина приводного колеса – полиуретан с профилированием	○	○	○
Безопасность	Опорные ролики из полиуретана сдвоенные	●	●	●
	Снижение скорости в зависимости от высоты подъема	●	●	●
	Изготовленная методом глубокой вытяжки рама для максимальной безопасности оператора	●	●	●
Батарея	Ограничение доступа с помощью ключевого переключателя	●	●	●
	Не требующие технического обслуживания батареи AGM	●	●	●
	Встроенное зарядное устройство	●	●	●
	Защита от непреднамеренного движения при активном процессе погрузки	●	●	●

● Стандарт ○ Опция — Нет в наличии

# STILL



ООО „ШТИЛЛ Форклифттракс“  
д. Николо-Хованское, участок 9/1-1В,  
Индустриальный парк «Индиго»  
108814, г. Москва, поселок Сосенское  
Телефон: 8-800-511-03-22  
info@still.ru

**Более подробную информацию Вы найдете на сайте:**

**[www.still.ru](http://www.still.ru)**



STILL сертифицирован в сфере менеджмента качества производства, производственной безопасности, защиты окружающей среды и энергопотребления.



first in intralogistics