



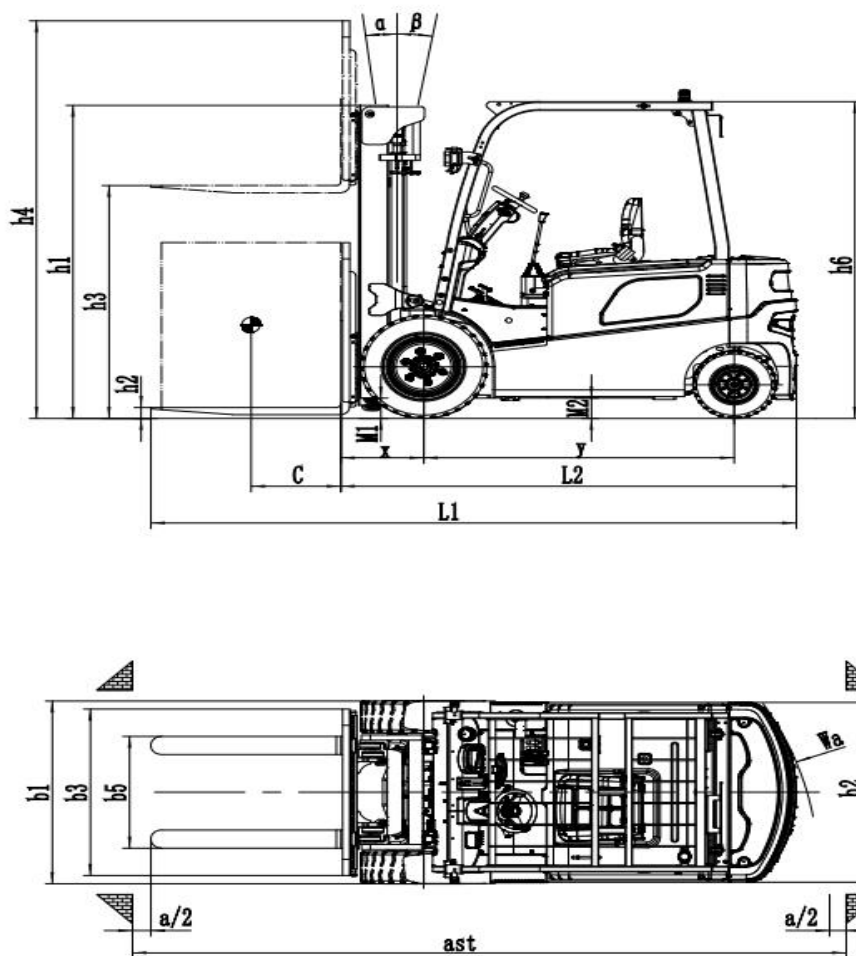
Технические характеристики

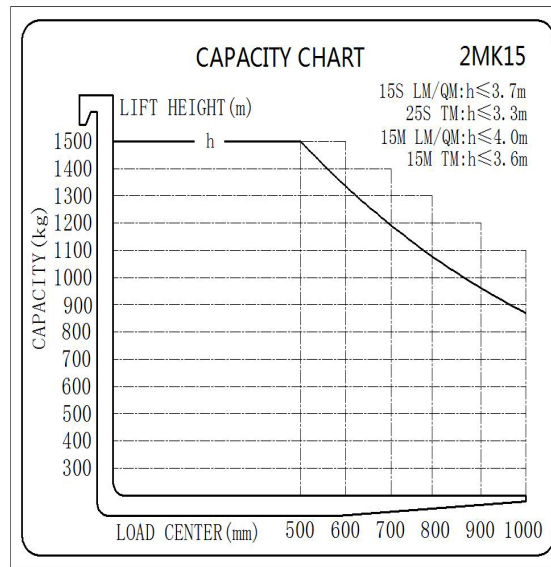
1.1	Производитель		MiMA
1.2	Модель		МК-L15
1.3	Тип питания		Батарея
1.4	Тип управления		Сидя
1.5	Грузоподъемность	Q(кг)	1500
1.6	Центр нагрузки	C(мм)	500
1.7	Расстояние от оси передних колес до спинки вил	x(мм)	402
1.8	Колесная база	y(мм)	1500
3.1	Тип шин		Пневматические
3.2	Размер передних шин	мм	6.50-10-10PR
3.3	Размер задних шин	мм	16×6-8-10PR
3.4	Количество колес, передних/задних (x=ведущее колесо)		2X/2
3.5	Передняя колея колёс	b10(мм)	950
3.6	Задняя колея колёс	b11(мм)	900
4.1	Угол наклона мачты вперед/назад	$\alpha/\beta(^{\circ})$	6/10
4.7	Высота по кабину	h6(мм)	2125
4.8	Высота сиденья	h7(мм)	1100
4.9	Высота буксирного штифта	h10(мм)	260
4.10	Общая длина	L1(мм)	3297
4.11	Длина до вил	L2(мм)	2227
4.12	Общая ширина	b1(мм)	1120
4.13	Размер вил	l/e/s(мм)	1070/100/35
4.14	Класс/тип вил		2A
4.15	Ширина каретки вилки	b3(мм)	1040
4.16	Наружная ширина вилки	b5(мм)	1040~200
4.17	Дорожный просвет под мачтой	m1(мм)	100
4.18	Дорожный просвет под кузовом	m2(мм)	110
4.19	Ширина прохода (размер паллета 1000x1200 мм, центр загрузки 500 мм)	Ast(мм)	3595
	Ширина прохода (размер паллета 800x1200 мм, центр загрузки 600 мм)	Ast(мм)	3790
4.20	Внешний радиус поворота	Wa(мм)	1940
5.1	Скорость движения, с грузом/без груза	км/ч	14.5/15
5.2	Скорость подъема, с грузом/без груза	мм/с	365/440
5.3	Скорость опускания, с грузом/без груза	мм/с	400/400



5.4	Максимальное тяговое усилие с грузом/без груза	N	11000
5.5	Максимальный преодолеваемый уклон с грузом/без груза (S2-5мин)	%	15/25
5.7	Рабочий тормоз		Гидравлический
	Стояночный тормоз		
6.1	Мощность приводного двигателя (S2-60 мин)	кВт	AC4.0
6.2	Мощность подъемного двигателя (S3-15%)	кВт	DC10.6
7.1	Давление в гидравлической системе	Мпа	21,5

Габаритная схема





Спецификация мачты

Тип	Модель	Высота подъема М М	Грузоподъемность												
			К Г												
	C (М М) >@		500	550	600	650	700	750	800	850	900	950	1000	1050	1100
Двухсекционная мачта	60L	6000	970	910	850	800	750	710	670	630	590	560	520	490	460
	55L	5500	1050	980	930	870	820	770	730	690	650	610	580	540	510
	50L	5000	1150	1080	1020	960	900	850	800	760	720	680	640	600	570
	45L	4500	1260	1180	1110	1050	990	940	890	840	790	750	710	670	640
	40L	4000	1400	1320	1240	1170	1110	1050	990	940	890	840	800	760	720
	37L	3700	1500	1410	1330	1260	1190	1120	1070	1010	960	910	870	820	780
	35L	3500	1500	1410	1330	1260	1190	1120	1070	1010	960	910	870	820	780
	33L	3300	1500	1410	1330	1260	1190	1120	1070	1010	960	910	870	820	780
	30L	3000	1500	1410	1330	1260	1190	1120	1070	1010	960	910	870	820	780
	27L	2700	1500	1410	1330	1260	1190	1120	1070	1010	960	910	870	820	780
	25L	2500	1500	1410	1330	1260	1190	1120	1070	1010	960	910	870	820	780
	20L	2000	1500	1410	1330	1260	1190	1120	1070	1010	960	910	870	820	780
Двухсекционная со свободным ходом	60Q	6000	970	910	850	800	750	710	670	630	590	560	520	490	460
	55Q	5500	1050	980	930	870	820	770	730	690	650	610	580	540	510
	50Q	5000	1150	1080	1020	960	900	850	800	760	720	680	640	600	570
	45Q	4500	1260	1180	1110	1050	990	940	890	840	790	750	710	670	640
	40Q	4000	1400	1320	1240	1170	1110	1050	990	940	890	840	800	760	720
	37Q	3700	1500	1410	1330	1260	1190	1120	1070	1010	960	910	870	820	780
	35Q	3500	1500	1410	1330	1260	1190	1120	1070	1010	960	910	870	820	780



	33Q	3300	1500	1410	1330	1260	1190	1120	1070	1010	960	910	870	820	780
	30Q	3000	1500	1410	1330	1260	1190	1120	1070	1010	960	910	870	820	780
	27Q	2700	1500	1410	1330	1260	1190	1120	1070	1010	960	910	870	820	780
	25Q	2500	1500	1410	1330	1260	1190	1120	1070	1010	960	910	870	820	780
	20Q	2000	1500	1410	1330	1260	1190	1120	1070	1010	960	910	870	820	780
Трехсекционная со свободным ходом	70T	7000	760	710	660	620	580	550	510	480	450	420	390	360	340
	68T	6800	780	730	680	640	600	560	530	490	460	430	400	370	350
	65T	6500	810	760	710	660	620	580	550	510	480	450	420	390	370
	63T	6300	840	790	740	690	650	610	570	540	500	470	440	410	380
	60T	6000	880	820	770	720	680	640	600	560	530	500	470	440	410
	55T	5500	950	890	840	780	740	690	650	610	580	540	510	480	450
	50T	5000	1040	980	920	860	810	760	720	680	640	600	570	540	500
	48T	4800	1080	1010	950	900	840	800	750	710	670	630	590	560	530
	45T	4500	1140	1070	1010	950	890	840	800	750	710	670	630	600	560
	40T	4000	1270	1190	1120	1060	1000	940	890	840	800	760	720	680	640
	36T	3600	1390	1310	1230	1160	1100	1040	980	930	880	840	790	750	710
	无	3300	1500	1410	1330	1260	1190	1120	1070	1010	960	910	870	820	780

Примечание: 1. При установке сайдшифтера нагрузка уменьшается на 150 кг; 2. Необходимо рассчитать общую грузоподъемность других навесных устройств

Таблица параметров мачты и веса

Тип	Модель	Высота подъема	Мачта в сложенном виде	Мачта выдвинута	Свободный ход (со стандартной грузовой спинкой)	Рабочий вес (включая батарею)	Угол наклона мачты
			мм			±3% кг	(°)
Двухсекционная мачта	60L	6000	3610	7060	145	3468	2/6
	55L	5500	3360	6560	145	3435	2/6
	50L	5000	3060	6060	145	3402	4/6
	45L	4500	2810	5560	145	3362	4/6
	40L	4000	2560	5060	145	3329	4/6
	37L	3700	2360	4760	145	3296	4/6
	35L	3500	2260	4560	145	3283	6/10
	33L	3300	2160	4360	145	3270	6/10
	30L	3000	2010	4060	145	3250	6/10
	27L	2700	1860	3760	145	3230	6/10
	25L	2500	1760	3560	145	3217	6/10
20L	2000	1510	3060	145	3184	6/10	
Двухсекционная со свободным ходом	60Q	6000	3610	7060	2545	3491	2/6
	55Q	5500	3360	6560	2295	3458	2/6
	50Q	5000	3060	6060	1995	3419	4/6
	45Q	4500	2810	5560	1745	3386	4/6
	40Q	4000	2560	5060	1495	3353	4/6
	37Q	3700	2360	4760	1295	3326	4/6



	35Q	3500	2260	4560	1195	3313	6/10
	33Q	3300	2160	4360	1095	3300	6/10
	30Q	3000	2010	4060	945	3280	6/10
	27Q	2700	1860	3760	795	3260	6/10
	25Q	2500	1760	3560	695	3247	6/10
	20Q	2000	1510	3060	445	3214	6/10
Трехсекционная со свободным ходом	70T	7000	2943	8060	1878	3580	2/6
	68T	6800	2877	7860	1812	3567	2/6
	65T	6500	2777	7560	1712	3547	2/6
	63T	6300	2710	7360	1645	3534	2/6
	60T	6000	2610	7060	1545	3514	2/6
	55T	5500	2443	6560	1378	3481	2/6
	50T	5000	2277	6060	1212	3448	4/6
	48T	4800	2210	5860	1145	3435	4/6
	47T	4700	2177	5760	1112	3428	4/6
	45T	4500	2110	5560	1045	3415	4/6
	40T	4000	1943	5060	878	3382	4/6
	36T	3600	1810	4660	745	3356	4/6

Примечание

1. Параметр собственного веса вилочного погрузчика содержит 30 литров гидравлического масла, а вес масла составляет около 25 кг. При выборе шин суперэластик собственный вес погрузчика увеличивается на 100 кг в зависимости от параметров, приведенных в таблице; вес дополнительных вилок увеличивается или уменьшается примерно на 7 кг/100 мм.;
2. Если выбран аккумулятор боковой замены, вес вилочного погрузчика увеличится примерно на 60 кг (без учета боковой тележки).;
3. Если вилочный погрузчик оснащен навесным оборудованием, собственный вес вилочного погрузчика является параметром таблицы плюс вес навесного оборудования; если он не оснащен вилами и стойками, вес вилочного погрузчика необходимо вычесть из веса стандартных вилок (общий вес стандартных вилок равен около 82 кг.;
4. Если мачта L-образного типа не имеет спинки, общая выдвинутая высота мачты равна параметру минус 450 мм, а высота свободного подъема равна параметру; Если мачты Q-типа и T-типа не имеют спинки, общая высота мачты в выдвинутом положении равна параметру минус 400 мм, а высота свободного подъема равна параметру стола плюс 400 мм;

Таблица сравнения параметров минимального прохода при штабелировании

	мм	Размер паллета вдоль вилок(L)												
		1000	1100	1200	1300	1400	1500	1600	1700	1800	1900	2000	2100	2200
Размер паллета (W)	800	3542	3642	3742	3842	3942	4042	4142	4242	4342	4442	4542	4642	4742
	1100	3544	3644	3744	3844	3944	4043	4143	4243	4343	4443	4543	4643	4743
	1200	3548	3647	3747	3847	3946	4046	4146	4246	4346	4445	4545	4645	4745
	1300	3553	3652	3752	3851	3950	4050	4150	4249	4349	4449	4548	4648	4748
	1400	3560	3659	3758	3857	3956	4055	4155	4254	4353	4453	4553	4652	4752
	1500	3569	3667	3765	3864	3963	4062	4161	4260	4359	4458	4558	4657	4756
	1600	3579	3677	3775	3873	3971	4070	4168	4267	4366	4465	4564	4663	4762
	1700	3591	3688	3785	3883	3981	4079	4177	4275	4374	4472	4571	4670	4769
	1800	3605	3701	3797	3894	3991	4089	4187	4285	4383	4481	4579	4678	4776
	1900	3620	3715	3811	3907	4004	4100	4198	4295	4393	4490	4589	4687	4785
	2000	3637	3731	3826	3921	4017	4113	4210	4307	4404	4501	4599	4696	4794
2100	3655	3748	3842	3937	4032	4127	4223	4319	4416	4513	4610	4707	4805	