



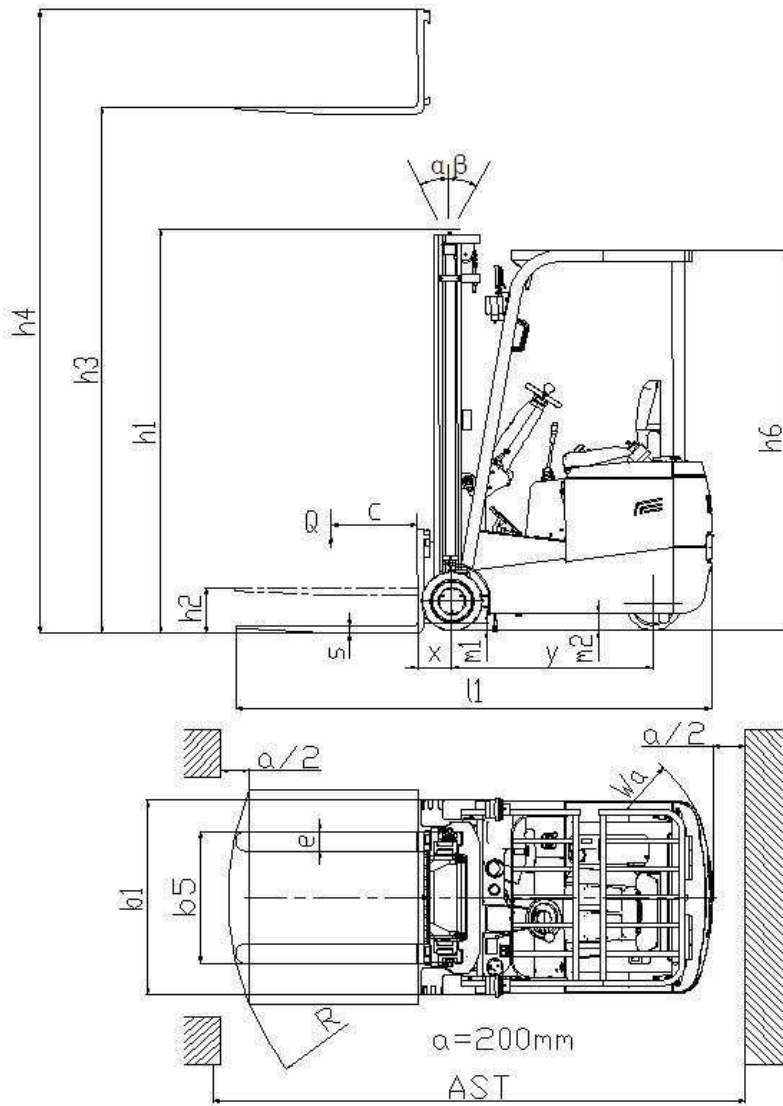
Технические характеристики

1.1	Производитель		MiMA
1.2	Модель		ТКА15
1.3	Тип питания		Батарея
1.4	Тип управления		Сидя
1.5	Грузоподъемность	Q (кг)	1500
1.6	Центр нагрузки	C (мм)	500
1.8	Расстояние от оси передних колес до спинки вил	X (мм)	168
1.9	Колесная база	Y (мм)	1127~1142~1172
2.1	Рабочий вес (включая батарею)	кг	1990
2.2	Нагрузка на ось без груза	кг	390/3170
2.3	Нагрузка на ось с грузом	кг	1250/750
3.1	Тип шин		PU
3.2	Размер передних шин	мм	φ285×100
3.3	Размер задних шин	мм	φ230×110
3.5	Количество колес, передних/задних (x=ведущее колесо)		/
3.6	Передняя колея колес	b10(мм)	2 / 1X
3.7	Задняя колея колёс	b11(мм)	804
4.1	Угол наклона мачты вперед/назад	$\alpha/\beta(^{\circ})$	2/4
4.7	Высота защитного ограждения	h6(мм)	1965
4.8	Высота сиденья	h7(мм)	930
4.9	Общая длина	L1(мм)	2496
4.10	Длина до вил	L2(мм)	1576
4.11	Общая ширина	b1/b2(мм)	912
4.12	Размер вил	l/e/s(мм)	920/100/35
4.13	Класс/тип вил		2A
4.14	Ширина каретки вилки	b3(мм)	620
4.15	Наружная ширина вилки	b5(мм)	220~620
4.16	Дорожный просвет под мачтой	m1(мм)	90
4.17	Дорожный просвет под кузовом	m2(мм)	90
4.18	Ширина прохода (размер паллета 1000x1200 мм)	Ast(мм)	2925
4.19	Ширина прохода (размер паллета 800x1200 мм)	Ast(мм)	3037
4.20	Внешний радиус поворота	Wa(мм)	1415
5.1	Скорость движения, с грузом/без груза	км/ч	6/7
5.2	Скорость подъема, с грузом/без груза	мм/с	110/200
5.3	Скорость опускания, с грузом/без груза	мм/с	140/140

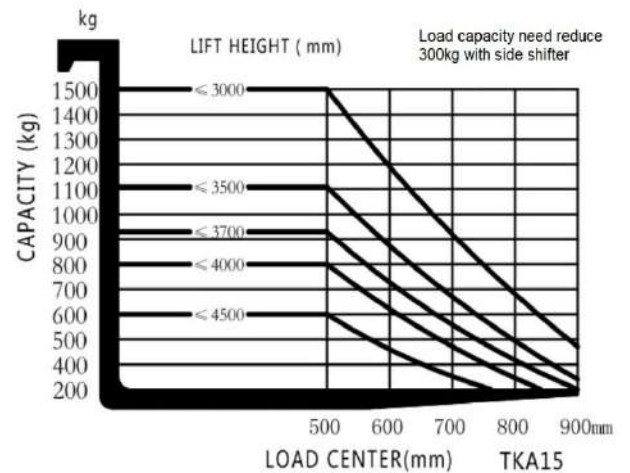


5.4	Максимальный преодолеваемый уклон с грузом/без груза (S2-5мин)	%	5/10
5.5	Тип тормоза		Гидравлический + Электромагнитный
6.1	Мощность приводного двигателя (S2- 60мин)	кВт	2.3
6.2	Мощность подъемного двигателя, (S3- 15%)	кВт	3
6.5	Система рулевого управления		EPS

Габаритная схема



CAPACITY CHART



Спецификация мачты

Мачта дуплекс									
Модель	ТКА	15-25	15-27	15-30	15-33	15-35	15-37	15-40	15-45
Высота подъема	h3(мм)	2500	2700	3000	3300	3500	3700	4000	4500
Увеличенная высота мачты с защитной спинкой	h4(мм)	3060	3260	3560	3860	4060	4260	4510	5110
Высота со сложенной мачтой	h1(мм)	1815	1915	2065	2215	2315	2415	2615	2865
Свободный ход	h2(мм)	/	/	/	/	/	/	/	/