



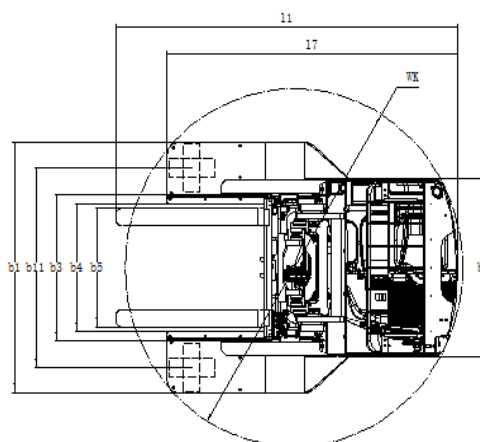
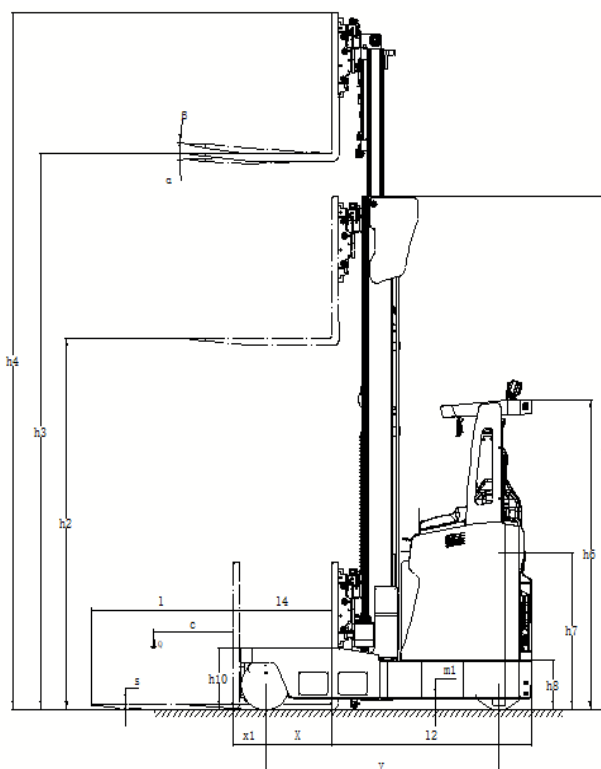
Технические характеристики

1.1	Производитель		MiMA
1.2	Модель		MQZ30
1.3	Тип питания		Батарея
1.4	Тип управления		Сидя
1.5	Грузоподъемность	Q(кг)	3000
1.6	Центр нагрузки	C(мм)	600
1.7	Расстояние от оси передних колес до спинки вил	x(мм)	500
1.8	Расстояние от оси передних колес до торца вил	x1(мм)	240
1.9	Колесная база	y(мм)	1750
2.1	Общий вес (включая батарею)	кг	5200
3.1	Тип колес		PU
3.2	Размер передних шин	мм	φ343×130
3.3	Размер ведущего колеса	мм	φ343×140
3.4	Количество колес, передних/задних (x= ведущее колесо)		2/1x
3.5	Задняя колея колёс	b1l(мм)	1420
4.1	Угол наклона мачты вперед/назад	α/β (°)	2/4
4.6	Высота кабины	h6(мм)	2200
4.7	Высота сиденья	h7(мм)	1117
4.8	Высота выносной опоры	h8(мм)	390
4.9	Высота опоры	h10(мм)	440
4.10	Общая длина	l1(мм)	2550
4.11	Длина от центра заднего колеса до вил	l2(мм)	1480
4.12	Общая ширина	b1/b2(мм)	1770/1270
4.13	Размер вил	l/e/s(мм)	1070×125×45
4.14	Наружная ширина вил	b3мм	1030
4.15	Максимальная ширина вил	b5(мм)	400~840
4.16	Внутренняя ширина вил	b4(мм)	906
4.17	Ход досягаемости	l4(мм)	656
4.18	Минимальный дорожный просвет	m1(мм)	75
4.19	Диаметр поворота места разгрузки	WK (мм)	2532
5.1	Скорость движения, с грузом/без груза	км/ч	8/10



5.2	Скорость подъема, с грузом/без груза	мм/с	300/400
5.3	Скорость опускания, с грузом/ без груза	мм/с	420/420
5.4	Скорость выдвижения мачты, вперед/назад	мм/с	200
5.5	Максимальный преодолеваемый уклон с грузом/без груза (S2-5 мин), по прямой	%	10
5.6	Максимальный преодолеваемый уклон с грузом/без груза (S2-5 мин), боком	%	8
5.6	Рабочая тормозная система		Электромагнитный
6.1	Мощность приводного двигателя (S2-60мин)	кВт	8АС
6.2	Мощность подъемного двигателя, (S3-15%)	кВт	14АС

Габаритная схема





	h3 (мм)	3300 注[1]	3600	4000	4300	4600	4800	5400	5700	6000	6300	6500
MQZ25M (48V700AH) Q (кг)	C=500мм	2500	2500	2500	2500	2500	2450	2400	2380	2350	2310	2250
	C=600мм	2500	2300	2190	2190	2190	2145	2100	2080	2060	2020	1970
	C=700мм	2225	2045	1950	1950	1950	1909	1870	1850	1830	1800	1750
	C=800мм	1800	1660	1580	1580	1580	1545	1515	1500	1480	1460	1420
	C=900мм	1550	1425	1355	1355	1355	1330	1300	1290	1270	1250	1220
	C=1000мм	1420	1305	1240	1240	1240	1215	1190	1180	1170	1150	1120
MQZ30M (48V700AH) Q (кг)	C=500мм	3000	3000	3000	3000	3000	2800	2600	2450	2400	2350	2300
	C=600мм	3000	2625	2625	2625	2405	2330	2160	2145	2100	2060	2010
	C=700мм	2670	2335	2335	2335	2140	2000	1850	1910	1870	1830	1790
	C=800мм	2160	1890	1890	1890	1735	1750	1625	1545	1515	1480	1450
	C=900мм	1860	1625	1625	1625	1490	1550	1440	1330	1300	1270	1245
	C=1000мм	1700	1490	1490	1490	1370	1400	1300	1215	1190	1170	1145

	h3 (мм)	6750	7000	7150	7500	8000	8500	9000	9500	10000	10500
MQZ25M (48V700AH) Q (кг)	C=500мм	2200	2100	2100	1930	1850	1700	1550	1300	1150	900
	C=600мм	1925	1840	1840	1690	1620	1490	1290	1080	950	750
	C=700мм	1715	1635	1635	1500	1440	1320	1100	920	820	640
	C=800мм	1390	1325	1325	1220	1170	1070	960	810	710	560
	C=900мм	1190	1140	1140	1045	1000	920	860	720	630	500
	C=1000мм	1090	1040	1040	960	920	845	775	650	575	450
MQZ30M (48V700AH) Q (кг)	C=500мм	2250	2150	2150	2000	1900	1750	1600	1350	1200	950
	C=600мм	1970	1880	1880	1750	1665	1530	1330	1125	1000	790
	C=700мм	1750	1675	1675	1560	1480	1360	1140	960	850	670
	C=800мм	1420	1355	1355	1260	1200	1105	1000	840	750	590
	C=900мм	1220	1165	1165	1085	1030	950	880	750	660	520
	C=1000мм	1120	1070	1070	995	945	870	800	675	600	475



Спецификация мачты

Трехсекционная мачта со свободным ходом															
Высота подъема	h3(мм)	3600	4000	4300	4600	4800	5400	5700	6000	6300	6500	6750	7000	7150	7500
Выдвинутая мачта	h4(мм)	4740	5140	5440	5740	5940	6540	6840	7140	7440	7640	7890	8140	8290	8640
Мачта в сложенном виде	h1(мм)	2070	2203	2303	2403	2470	2670	2770	2870	2970	3037	3220	3303	3353	3469
Свободный ход	h2(мм)	1024	1157	1257	1357	1424	1624	1724	1824	1924	1991	2174	2257	2307	2423
Трехсекционная мачта со свободным ходом															
Высота подъема	h3(мм)	8000	8500	9000	9500	10000	10500								
Выдвинутая мачта	h4(мм)	9140	9640	10140	10640	11140	11640								
Мачта в сложенном виде	h1(мм)	3636	3803	4070	4236	4403	4570								
Свободный ход	h2(мм)	2590	2757	3024	3190	3357	3524								