



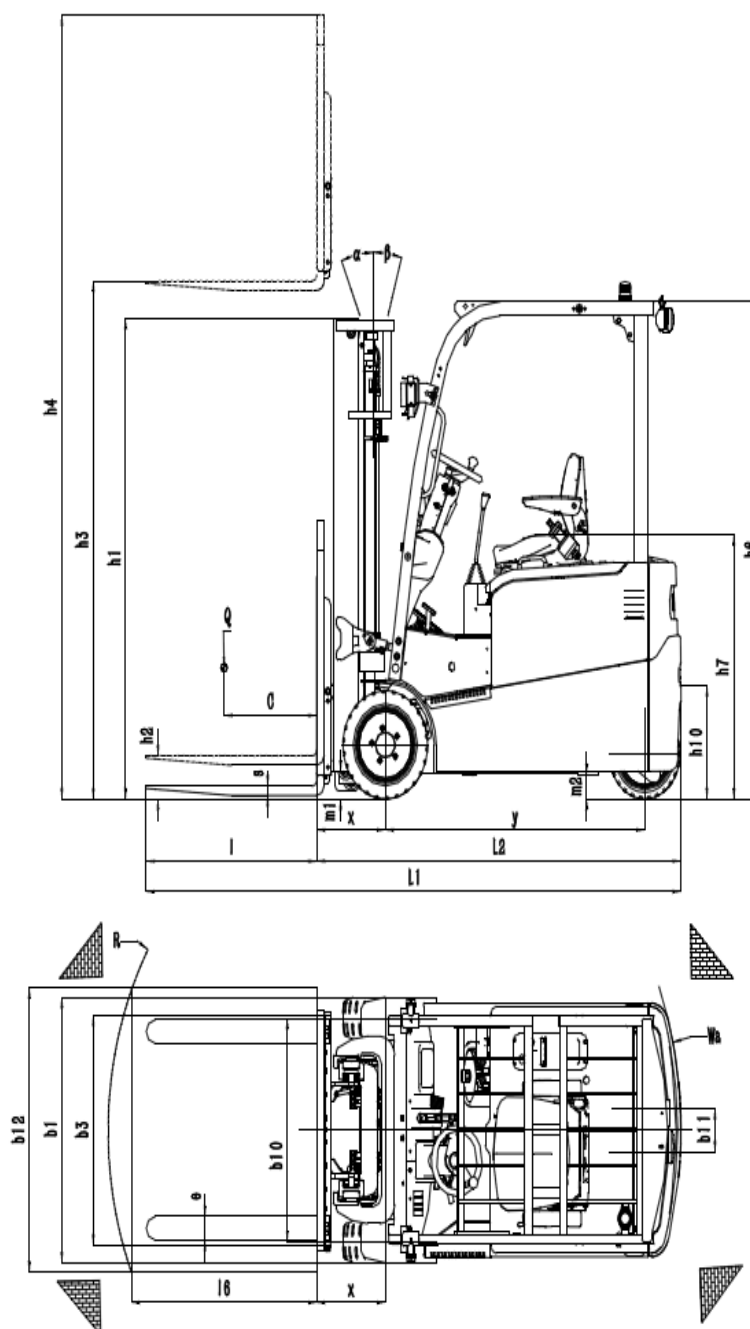
## Технические характеристики

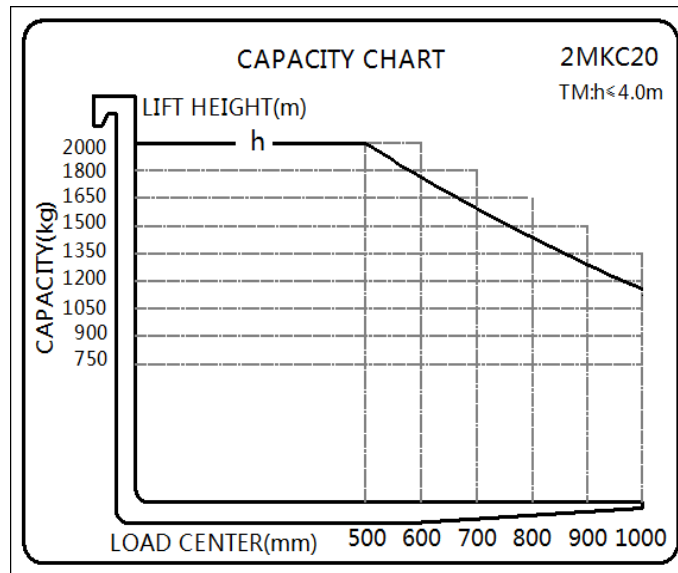
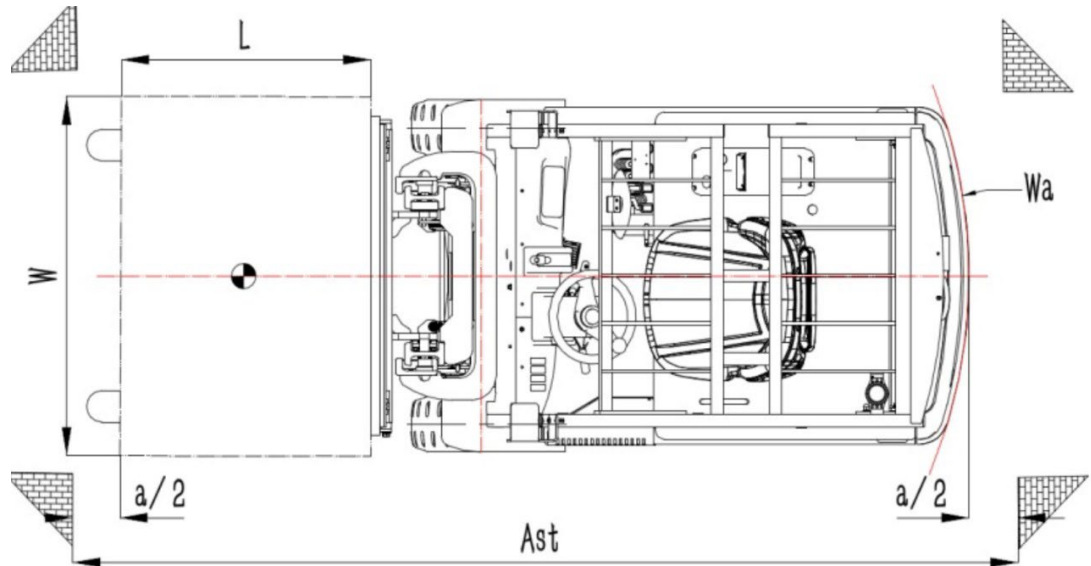
1.1	Производитель		MiMA
1.2	Модель		TKS20
1.3	Тип питания		Батарея
1.4	Тип управления		Сидя
1.5	Грузоподъемность	Q(кг)	2000
1.6	Центр нагрузки	C(мм)	500
1.8	Расстояние от оси передних колес до спинки вил	x(мм)	370
1.9	Колесная база	y(мм)	1400
2.1	Рабочий вес (включая батарею)	кг	3420/2650
2.2	Нагрузка на ось, с грузом на переднюю/заднюю	кг	4851/579
2.3	Нагрузка на ось, без груза на переднюю/заднюю	кг	1605/1825
3.1	Тип шин		Solid Tyre
3.2	Размер передних шин	мм	200/50-10
3.3	Размер задних шин	мм	144/55-9
3.5	Количество колес, передних/задних (x=ведущее колесо)		2X/2
3.6	Передняя колея колёс	b10(мм)	952
3.7	Задняя колея колёс	b11(мм)	199
4.1	Угол наклона мачты вперед/назад	$\alpha/\beta$ (°)	6/6
4.3	Высота свободного хода	h2 (мм)	150
4.7	Высота защитного ограждения	h6(мм)	2105
4.8	Высота сиденья	h7(мм)	1082
4.9	Высота буксировочного штифта	h10 (мм)	519
4.10	Общая длина	L1(мм)	2885
4.11	Длина до торца вил	L2(мм)	1965
4.12	Общая ширина	b1/b2(мм)	1160/1070
4.13	Размер вил	l/e/s(мм)	920/100/40
4.14	Класс/тип каретки вил		2A
4.15	Ширина каретки вил	b3(мм)	970
4.16	Наружная ширина вил	b5(мм)	930~218
4.17	Дорожный просвет под мачтой	m1(мм)	105
4.18	Дорожный просвет кузова	m2(мм)	100
4.19	Ширина прохода для паллета 1000*1200	Ast(мм)	3291
	Ширина прохода для паллета 800*1200	Ast(мм)	3415
4.20	Внешний радиус поворота	Wa(мм)	1595



5.1	Скорость движения, с грузом/без груза	км/ч	14/15
5.2	Скорость подъема, с грузом/без груза	мм/с	360/550
5.3	Скорость опускания, с грузом/без груза	мм/с	500/550
5.5	Максимальный преодолеваемый уклон с грузом/без груза (S2-5мин)	%	15/15
5.7	Рабочий тормоз		Гидравлический
	Стояночный тормоз		Механический
6.1	Мощность приводного двигателя (S2- 60мин)	кВт	AC4.8×2
6.2	Мощность подъемного двигателя, (S3- 15%)	кВт	AC12
7.1	Давление в гидравлической системе	Мра	15,5

## Габаритная схема





## Спецификация мачты

Тип	Мачта	Высота подъема М М	Грузоподъемность												
			к Г												
			500	550	600	650	700	750	800	850	900	950	1000	1050	1100
Двухсекционная	60L	6000	1380	1300	1220	1150	1080	1020	970	910	870	820	780	740	700
	55L	5500	1500	1410	1330	1250	1180	1120	1060	1000	950	900	850	810	770
	50L	5000	1630	1530	1440	1360	1290	1220	1150	1090	1040	980	940	890	840
	45L	4500	1800	1690	1590	1510	1420	1350	1280	1210	1150	1100	1040	990	950
	40L	4000	2000	1880	1770	1680	1590	1500	1430	1360	1290	1230	1170	1120	1060



	37L	3700	2000	1880	1770	1680	1590	1500	1430	1360	1290	1230	1170	1120	1060
	35L	3500	2000	1880	1770	1680	1590	1500	1430	1360	1290	1230	1170	1120	1060
	33L	3300	2000	1880	1770	1680	1590	1500	1430	1360	1290	1230	1170	1120	1060
	30L	3000	2000	1880	1770	1680	1590	1500	1430	1360	1290	1230	1170	1120	1060
	27L	2700	2000	1880	1770	1680	1590	1500	1430	1360	1290	1230	1170	1120	1060
	25L	2500	2000	1880	1770	1680	1590	1500	1430	1360	1290	1230	1170	1120	1060
	20L	2000	2000	1880	1770	1680	1590	1500	1430	1360	1290	1230	1170	1120	1060
Двухосевная самоходная															
	60Q	6000	1380	1300	1220	1150	1080	1020	970	910	870	820	780	740	700
	55Q	5500	1500	1410	1330	1250	1180	1120	1060	1000	950	900	850	810	770
	50Q	5000	1630	1530	1440	1360	1290	1220	1150	1090	1040	980	940	890	840
	45Q	4500	1800	1690	1590	1510	1420	1350	1280	1210	1150	1100	1040	990	950
	40Q	4000	2000	1880	1770	1680	1590	1500	1430	1360	1290	1230	1170	1120	1060
	37Q	3700	2000	1880	1770	1680	1590	1500	1430	1360	1290	1230	1170	1120	1060
	35Q	3500	2000	1880	1770	1680	1590	1500	1430	1360	1290	1230	1170	1120	1060
	33Q	3300	2000	1880	1770	1680	1590	1500	1430	1360	1290	1230	1170	1120	1060
	30Q	3000	2000	1880	1770	1680	1590	1500	1430	1360	1290	1230	1170	1120	1060
	27Q	2700	2000	1880	1770	1680	1590	1500	1430	1360	1290	1230	1170	1120	1060
	25Q	2500	2000	1880	1770	1680	1590	1500	1430	1360	1290	1230	1170	1120	1060
20Q	2000	2000	1880	1770	1680	1590	1500	1430	1360	1290	1230	1170	1120	1060	
Трехосевная самоходная	75T	7500	1120	1050	980	930	870	820	770	730	690	650	610	580	540
	70T	7000	1200	1120	1060	990	940	880	830	790	740	700	660	630	590
	68T	6800	1230	1150	1080	1020	960	910	850	810	760	720	680	640	610
	65T	6500	1280	1200	1130	1060	1000	940	890	840	800	750	710	670	640
	63T	6300	1320	1240	1160	1100	1030	980	920	870	820	780	740	700	660
	60T	6000	1380	1300	1220	1150	1080	1020	970	910	870	820	780	740	700
	55T	5500	1500	1410	1330	1250	1180	1120	1060	1000	950	900	850	810	770
	50T	5000	1630	1530	1440	1360	1290	1220	1150	1090	1040	980	940	890	840
	48T	4800	1690	1590	1500	1410	1330	1260	1200	1140	1080	1020	970	930	880
	45T	4500	1800	1690	1590	1510	1420	1350	1280	1210	1150	1100	1040	990	950
	40T	4000	2000	1880	1770	1680	1590	1500	1430	1360	1290	1230	1170	1120	1060
	36T	3600	2000	1880	1770	1680	1590	1500	1430	1360	1290	1230	1170	1120	1060

Примечание: 1. При установке сайдшифтера нагрузка уменьшается на 150 кг;

2. Необходимо рассчитать общую грузоподъемность других навесных устройств.

Тип	Мачта	Высота подъема	Мачта сложенная	Мачта выдвинутая	Свободная высота подъема (со стандартной грузовой спинкой)	Рабочий вес (включая батарею)	Угол наклона мачты
				М М		±3% кг	(°)



	Модель				16	20	16	20	
Двухсекционная	60L	6000	3622	7000	145	150	3480	3610	2/4
	55L	5500	3372	6500	145	150	3450	3580	2/4
	50L	5000	3072	6000	145	150	3419	3549	4/6
	45L	4500	2822	5500	145	150	3388	3518	4/6
	40L	4000	2572	5000	145	150	3351	3481	4/6
	37L	3700	2372	4700	145	150	3333	3463	4/6
	35L	3500	2272	4500	145	150	3321	3451	6/6
	33L	3300	2172	4300	145	150	3308	3438	6/6
	30L	3000	2022	4000	145	150	3290	3420	6/6
	27L	2700	1872	3700	145	150	3272	3402	6/6
	25L	2500	1772	3500	145	150	3259	3389	6/6
	20L	2000	1522	3000	145	150	3229	3359	6/6
Двухсекционная со свободным ходом	60Q	6000	3622	7009	2657	2662	3522	3652	2/4
	55Q	5500	3372	6509	2407	2412	3492	3622	2/4
	50Q	5000	3072	6009	2107	2112	3461	3591	4/6
	45Q	4500	2822	5509	1857	1862	3430	3560	4/6
	40Q	4000	2572	5009	1607	1612	3393	3523	4/6
	37Q	3700	2372	4709	1407	1412	3375	3505	4/6
	35Q	3500	2272	4509	1307	1312	3363	3493	6/6
	33Q	3300	2172	4309	1207	1212	3350	3480	6/6
	30Q	3000	2022	4009	1057	1062	3332	3462	6/6
	27Q	2700	1872	3709	907	912	3314	3444	6/6
	25Q	2500	1772	3509	807	812	3301	3431	6/6
	20Q	2000	1522	3009	557	562	3271	3401	6/6
Трехсекционная со свободным ходом	75T	7500	3132	8500	2167	2172	3679	3809	2/4
	72T	7200	3032	8200	2067	2072	3660	3790	2/4
	70T	7000	2965	8000	2000	2005	3647	3777	2/4
	68T	6800	2899	7800	1934	1939	3635	3765	2/4
	65T	6500	2799	7500	1834	1839	3616	3746	2/4
	63T	6300	2732	7300	1767	1772	3603	3733	2/4
	60T	6000	2632	7000	1667	1672	3584	3714	2/4
	55T	5500	2465	6500	1500	1505	3553	3683	2/4
	50T	5000	2299	6000	1334	1339	3522	3652	4/6
	48T	4800	2232	5800	1267	1272	3509	3639	4/6
	45T	4500	2132	5500	1167	1172	3490	3620	4/6
	40T	4000	1965	5000	1000	1005	3458	3588	4/6
36T	3600	1832	4600	867	872	3433	3563	4/6	

Примечание: 1. Параметр собственного веса погрузчика включает приблизительно 22 кг 27-литрового гидравлического масла; вес дополнительных вилок составляет приблизительно ±10 кг/100 мм.

2. При оснащении аккумулятором боковой замены общий вес техники ТКС16 увеличивается примерно на 65 кг (без учета тележки для замены); ТКС20 на 35 кг.



3. Если техника оснащена навесным оборудованием, вес определяется как параметр таблицы плюс вес навесного оборудования; если погрузчик не оснащен вилами и грузовой спинкой, используется стандартный вес вил (приблизительно 74 кг для ТКС16 стандартных вилок, приблизительно 84 кг для ТКС20 стандартных вилок) и вес стандартной грузовой спинки (следует вычесть примерно 20 кг для спинки со стандартной нагрузкой 16-20 кг).

4. Для мачт L-образного типа без грузовой спинки высота выдвижения мачты равна параметру таблицы минус 410 мм, а высота свободного подъема соответствует параметру таблицы.

Для мачт Q-типа и T-типа без грузовой опоры высота выдвижения мачты равна параметру стола минус 460 мм, а высота свободного подъема - параметру стола плюс 460 мм.

		Размеры поддона вдоль вилок (L)													
		М М	1000	1100	1200	1300	1400	1500	1600	1700	1800	1900	2000	2100	2200
паллет	Размеры поперечной вилок (Ш)	800	3222	3318	3415	3512	3610	3707	3805	3903	4002	4100	4199	4297	4396
		900	3237	3332	3428	3525	3621	3718	3816	3913	4011	4109	4207	4306	4404
		1000	3253	3348	3443	3538	3634	3731	3827	3925	4022	4119	4217	4315	4413
		1100	3271	3365	3459	3553	3648	3744	3840	3937	4034	4131	4228	4325	4423
		1200	3291	3383	3476	3570	3664	3759	3854	3950	4046	4143	4240	4337	4434
		1300	3311	3402	3494	3587	3681	3775	3869	3965	4060	4156	4253	4349	4446
		1400	3333	3423	3514	3606	3698	3792	3886	3980	4075	4170	4266	4362	4459
		1500	3357	3445	3535	3626	3717	3810	3903	3997	4091	4186	4281	4376	4472
		1600	2676	3469	3557	3647	3737	3829	3921	4014	4108	4202	4296	4391	4487
		1700	3407	3493	3580	3669	3759	3849	3941	4033	4126	4219	4313	4407	4502
		1800	3434	3519	3605	3692	3781	3870	3961	4052	4144	4237	4330	4424	4518
		1900	3462	3545	3630	3716	3804	3892	3982	4073	4164	4256	4348	4441	4535
		2000	3491	3573	3656	3742	3828	3916	4004	4094	4184	4276	4367	4460	4553
	2100	3521	3601	3684	3768	3853	3940	4027	4116	4206	4296	4387	4479	4571	