

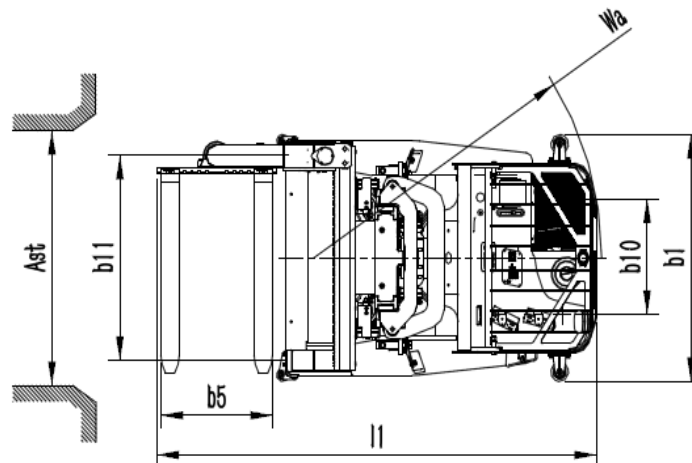
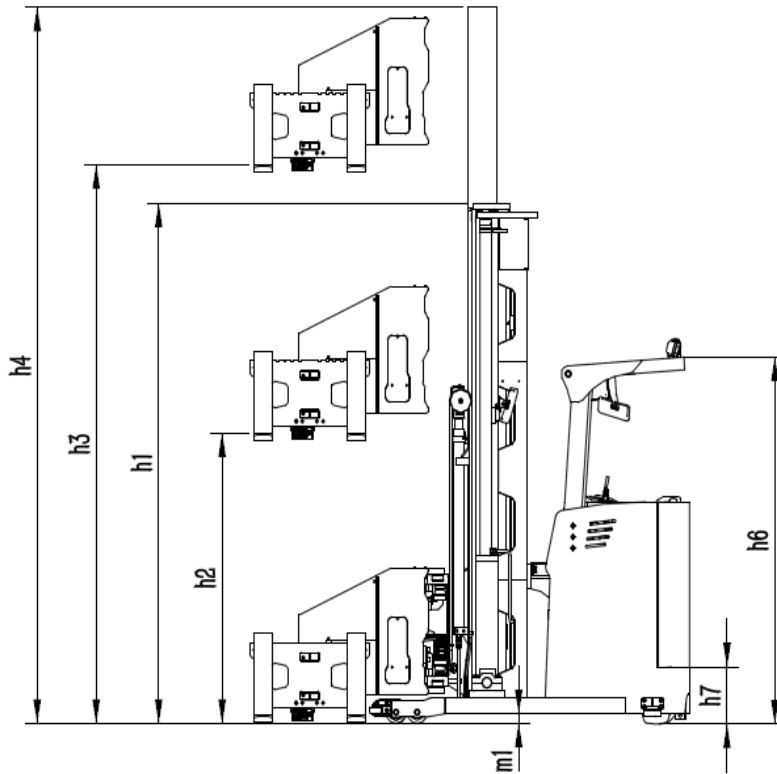


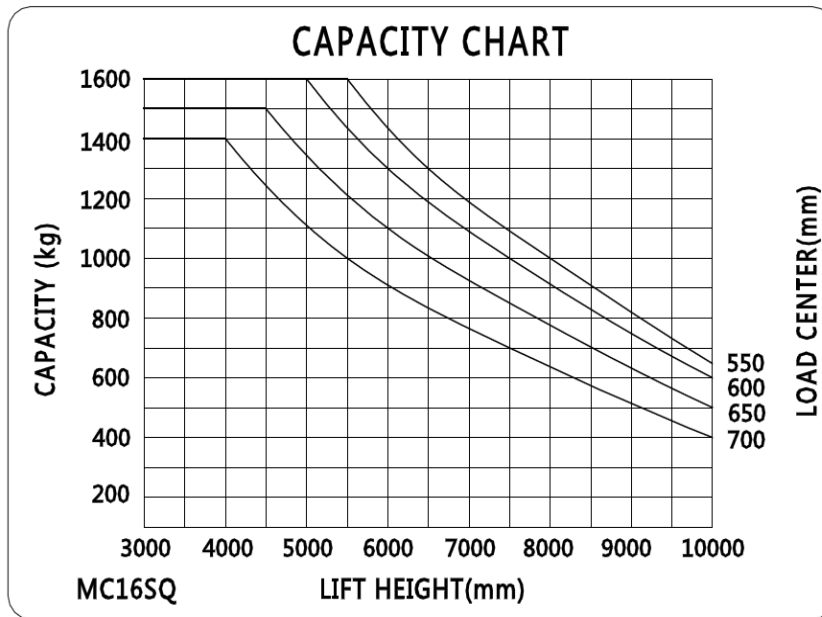
## Технические характеристики

1.1	Производитель		MiMA
1.2	Модель		MC16
1.3	Тип питания		Батарея
1.4	Тип управления		Стоя
1.5	Грузоподъемность	Q(кг)	1600
1.6	Центр загрузки	C(мм)	600
1.7	Нагрузка на ось	x(мм)	666
1.8	Колесная база	y(мм)	1700
2.1	Общий вес (включая батарею)	кг	5660
3.1	Тип колес		PU
3.2	Размер заднего колеса	мм	φ140×127
3.3	Размер ведущего колеса	мм	φ380×165
3.4	Размер вспомогательного колеса	мм	φ204×76
3.5	Количество колес, передних/задних (x=ведущее колесо)		4 /1x+2
3.6	Передняя колея колес	b10(мм)	726
3.7	Задняя колея колес	b11(мм)	1280
4.4	Высота разложенной мачты	h4(мм)	5570
4.5	Высота защитного ограждения	h6(мм)	2260/2300
4.6	Стоять на высоте	h7(мм)	355
4.7	Общая длина	l1(мм)	3020
4.8	Общая ширина	b1(мм)	1575
4.9	Размер вил	l/c/s(мм)	1200/125/50
4.10	Класс каретки виЛ		II A
4.11	Наружная ширина виЛ	b5(мм)	265~766
4.12	Дорожный просвет под мачтой	m1(мм)	60
4.13	Ширина прохода (размер паллета 1000x1000 мм)	Ast(мм)	1600
4.14	Внешний радиус поворота	Wa(мм)	1980
5.1	Скорость движения, с грузом/без груза	км/ч	7.5/8
5.2	Скорость подъема, с грузом/без груза	мм/с	260/300
5.3	Скорость опускания, с грузом/без груза	мм/с	360/390
5.4	Рабочая тормозная система		Рекуперативное торможение, электромагнитное торможение
6.1	Мощность приводного двигателя (S2-60мин)	кВт	5.5 AC
6.2	Мощность подъемного двигателя, (S3-15%)	кВт	15 AC
7.1	Система рулевого управления		Электроусилитель руля



**Габаритная схема**





## Спецификация мачты

Триплекс со свободным ходом мачты													
Модель		MC15-45	MC15-50	MC15-55	MC15-60	MC15-65	MC15-70	MC15-75	MC15-80	MC15-85	MC15-90	MC15-95	MC15-10
Высота подъема	h3 (мм)	4500	5000	5500	6000	6500	7000	7500	8000	8500	9000	9500	10000
Увеличенная высота мачты с грузовой спинкой	h4 (мм)	5570	6070	6570	7070	7570	8070	8570	9070	9570	10070	10570	11070
Высота с мачтой в сложенном виде	h1 (мм)	2765	2935	3100	3265	3435	3600	3765	3935	4100	4265	4435	4600
Высота со свободным ходом	h2 (мм)	1750	1910	2080	2250	2410	2580	2750	2910	3080	3250	3410	3580