



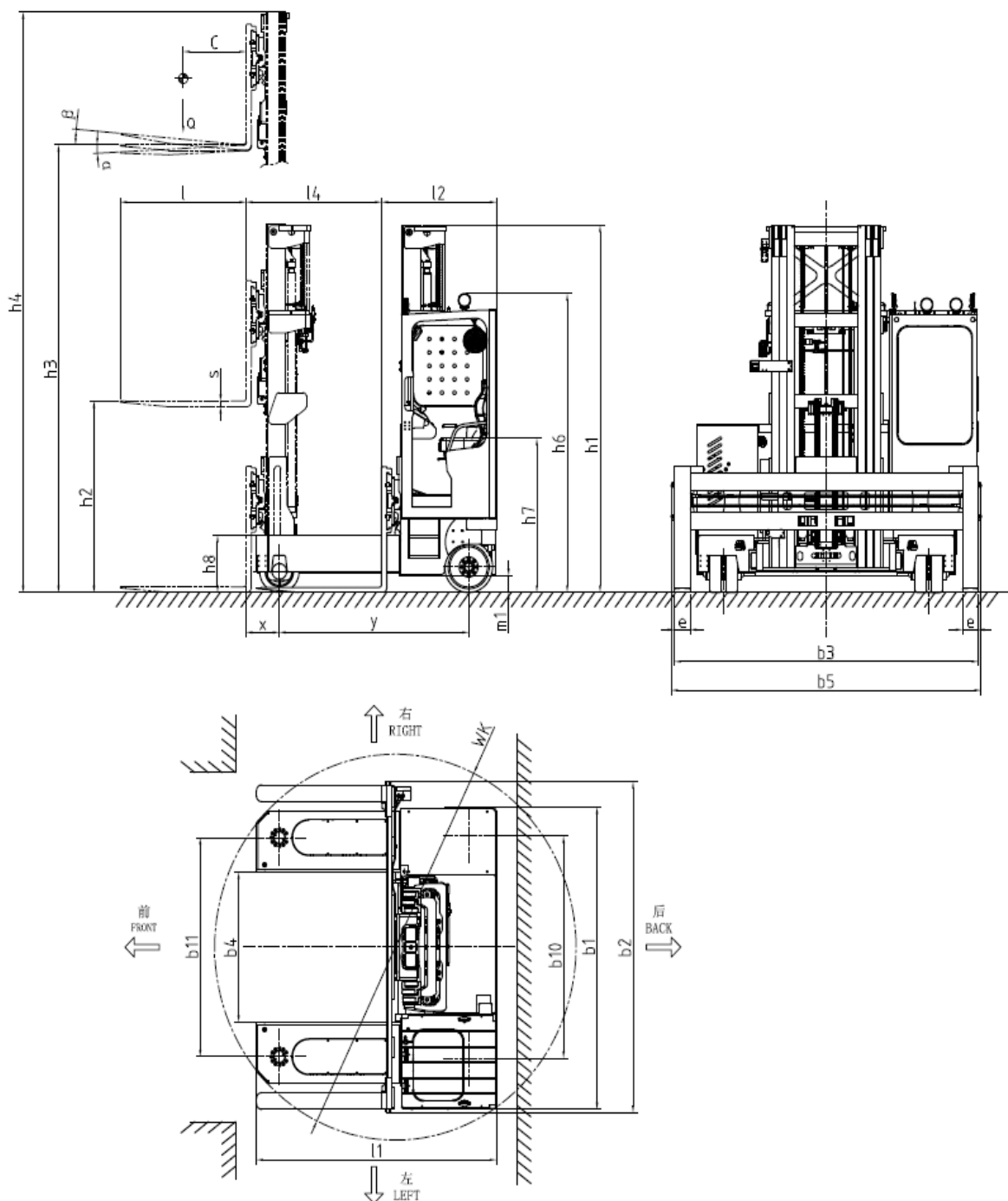
Технические характеристики

1.1	Производитель		MiMA
1.2	Модель		MQC45
1.3	Тип питания		Батарея
1.4	Тип управления		Сидя
1.5	Грузоподъемность	Q(кг)	4500
1.6	Центр нагрузки	C(мм)	600
1.7	Расстояние от оси передних колес до спинки вил	x(мм)	330
1.8	Колесная база	y(мм)	1800
2.1	Общий вес (включая батарею)	кг	7750
3.1	Тип колес		Суперэластик
3.2	Размер передних шин	мм	15×5-11.25/φ381×127
3.3	Размер ведущего колеса	мм	18×9-12.125/φ457×229
3.4	Количество колес, передних/задних (x= ведущее колесо)		4 / 2X
3.5	Передняя колея колёс	b10(мм)	2050
3.6	Задняя колея колёс	b11(мм)	1964
4.1	Угол наклона мачты вперед/назад	α/β (°)	2/4
4.6	Высота кабины	h6(мм)	2680/2550
4.7	Высота сиденья	h7(мм)	1375
4.8	Высота выносной опоры	h8(мм)	500
4.9	Общая длина (без направляющего колеса)	L1(мм)	2300
4.10	Общая ширина	b1/b2 (мм)	2710/2960
4.11	Диаметр поворота места разгрузки	WK (мм)	3400
4.12	Размер вил	l/e/s(мм)	1200/150/50
4.13	Наружная ширина вил	b3мм	610~2900
4.14	Максимальная ширина вил	b5(мм)	2960
4.15	Внутренняя ширина вил	b4(мм)	1340
4.17	Ход досягаемости	l4(мм)	1300
4.18	Минимальный дорожный просвет	m1(мм)	150
5.1	Скорость движения боком, с грузом/без груза	км/ч	6/7
5.2	Скорость движения вперед, с грузом/без груза	км/ч	7/8
5.3	Скорость подъема, с грузом/без груза	мм/с	180/250
5.4	Скорость опускания, с грузом/ без груза	мм/с	150/100
5.5	Максимальный преодолеваемый уклон прямо с грузом/без груза (S2-5 мин)	%	8/8
5.6	Максимальный преодолеваемый уклон боком с грузом/без груза (S2-5 мин)	%	8/8
5.6	Рабочая тормозная система		Электромагнитный
6.1	Мощность приводного двигателя (S2-60мин)	кВт	7АС



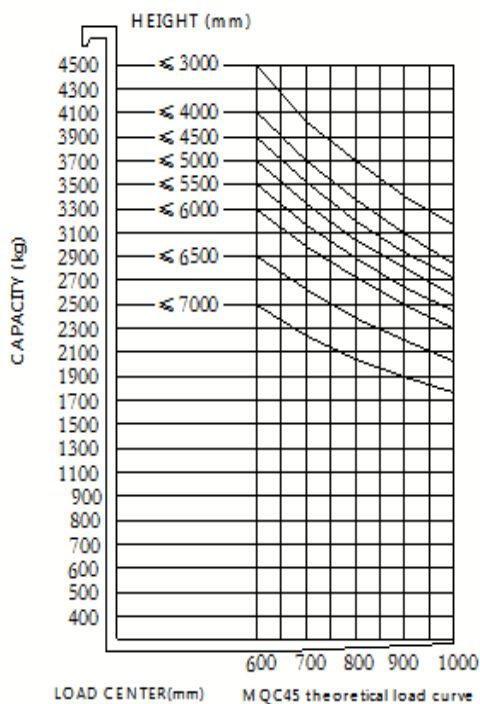
6.2	Мощность подъемного двигателя, (S3-15%)	кВт	21AC
6.5	Система рулевого управления		EPS

Габаритная схема





MQC45 载荷曲线图



Спецификация мачты

Трёхсекционная мачта со свободным ходом							
Модель		MQC45-45	MQC45-50	MQC45-55	MQC45-60	MQC45-65	MQC45-70
Высота подъема	h3(мм)	4500	5000	5500	6000	6500	7000
Увеличенная высота мачта со спинкой ограждения	h4(мм)	5635	6135	6635	7135	7635	8135
Высота со сложенной мачтой	h1(мм)	2580	2745	2910	3125	3290	3505
Высота со свободным ходом	h2(мм)	1425	1590	1755	1970	2135	2350