



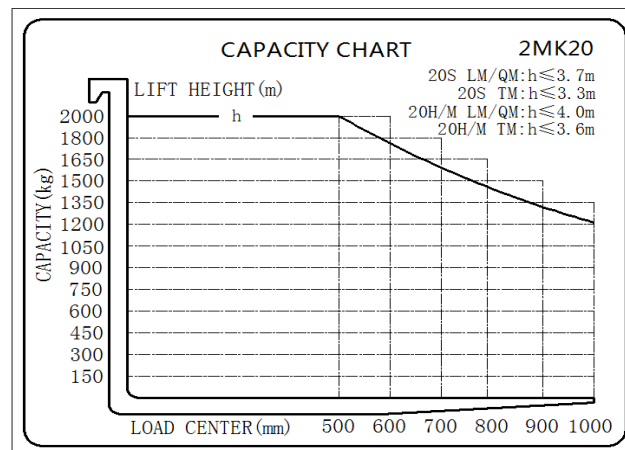
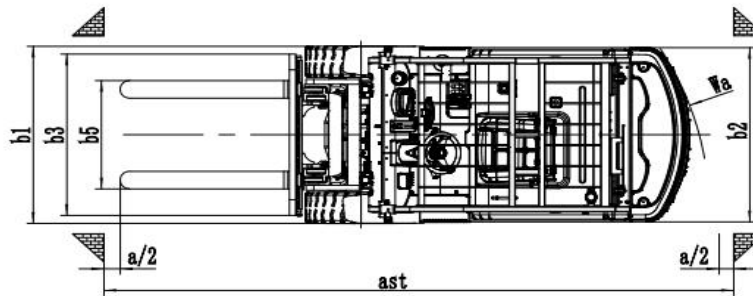
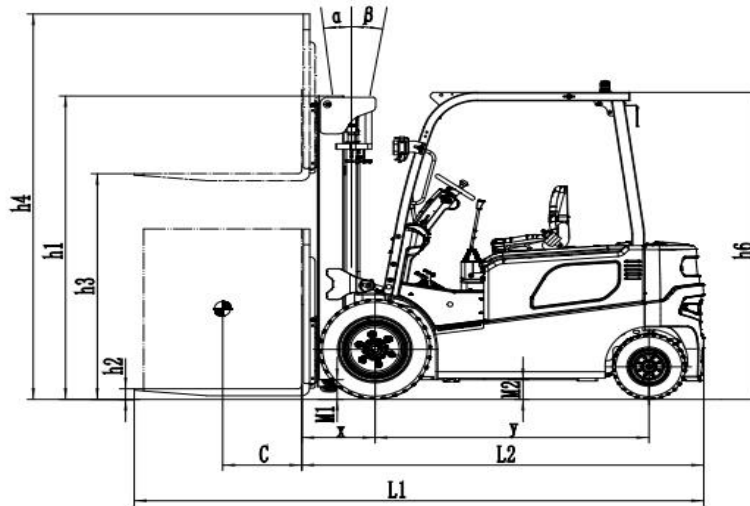
Технические характеристики

1.1	Производитель		MiMA
1.2	Модель		МК-L20
1.3	Тип питания		Батарея
1.4	Тип управления		Сидя
1.5	Грузоподъемность	Q(кг)	2000
1.6	Центр нагрузки	C(мм)	500
1.8	Расстояние от оси передних колес до спинки вил	x(мм)	450
1.9	Колесная база	y(мм)	1650
3.1	Тип шин		Пневматические
3.2	Размер передних шин	мм	7.00-12-14PR
3.3	Размер задних шин	мм	18×7-8-14PR
3.5	Количество колес, передних/задних (x=ведущее колесо)		2X/2
3.6	Передняя колея колёс	b10(мм)	970
3.7	Задняя колея колёс	b11(мм)	960
4.1	Угол наклона мачты вперед/назад	$\alpha/\beta(^{\circ})$	6/10
4.7	Высота по кабину	h6(мм)	2150
4.8	Высота сиденья	h7(мм)	1130
4.9	Высота буксировочного крюка	h10(мм)	250
4.19	Общая длина	L1(мм)	3500
4.2	Длина до вил	L2(мм)	2430
4.21	Общая ширина	b1/b2(мм)	1160/1140
4.22	Размер вил	l/e/s(мм)	1070/122/40
4.23	Класс/тип вил		2A
4.24	Ширина каретки вилки	b3(мм)	1040
4.25	Наружная ширина вилки	b5(мм)	1000~244
4.31	Дорожный просвет под мачтой	m1(мм)	120
4.32	Дорожный просвет под кузовом	m2(мм)	125
4.34.1	Ширина прохода (размер паллета 1000x1200 мм, центр загрузки 500 мм)	Ast(мм)	3754
4.34.2	Ширина прохода (размер паллета 800x1200 мм, центр загрузки 600 мм)	Ast(мм)	3950
4.35	Внешний радиус поворота	Wa(мм)	2100
5.1	Скорость движения, с грузом/без груза	км/ч	12/13
5.2	Скорость подъема, с грузом/без груза	мм/с	260/400
5.3	Скорость опускания, с грузом/без груза	мм/с	400/400
5.4	Максимальное тяговое усилие с грузом/без груза	N	11000
5.5	Максимальный преодолеваемый уклон с грузом/без груза (S2-5мин)	%	12/13



5.7	Рабочая тормозная система		Гидравлический
	Стояночный тормоз		Механический
6.1	Мощность приводного двигателя (S2-60 мин)	кВт	АС4
6.2	Мощность подъемного двигателя (S3-15%)	кВт	АС12
7.1	Давление в гидравлической системе	Мпа	21,5

Габаритная схема





Спецификация мачты

Таблица параметров нагрузки

Тип	Модель	Высота подъема	Центр загрузки												
			ММ												
		ММ	500	550	600	650	700	750	800	850	900	950	1000	1050	1100
		С(мм)▶@													
Двух секционная мачта	60L	6000	1290	1220	1150	1080	1030	970	920	870	830	790	750	710	670
	55L	5500	1400	1320	1250	1180	1120	1060	1000	950	910	860	820	780	740
	50L	5000	1530	1440	1360	1290	1220	1160	1100	1050	1000	950	900	860	820
	45L	4500	1680	1590	1500	1420	1350	1280	1220	1160	1100	1050	1000	950	910
	40L	4000	1870	1770	1670	1590	1500	1430	1360	1300	1240	1180	1130	1070	1030
	37L	3700	2000	1890	1790	1700	1610	1530	1460	1390	1330	1270	1210	1160	1110
	35L	3500	2000	1890	1790	1700	1610	1530	1460	1390	1330	1270	1210	1160	1110
	33L	3300	2000	1890	1790	1700	1610	1530	1460	1390	1330	1270	1210	1160	1110
	30L	3000	2000	1890	1790	1700	1610	1530	1460	1390	1330	1270	1210	1160	1110
	27L	2700	2000	1890	1790	1700	1610	1530	1460	1390	1330	1270	1210	1160	1110
	25L	2500	2000	1890	1790	1700	1610	1530	1460	1390	1330	1270	1210	1160	1110
20L	2000	2000	1890	1790	1700	1610	1530	1460	1390	1330	1270	1210	1160	1110	
Двух секционная мачта со свободным ходом	60Q	6000	1290	1220	1150	1080	1030	970	920	870	830	790	750	710	670
	55Q	5500	1400	1320	1250	1180	1120	1060	1000	950	910	860	820	780	740
	50Q	5000	1530	1440	1360	1290	1220	1160	1100	1050	1000	950	900	860	820
	45Q	4500	1680	1590	1500	1420	1350	1280	1220	1160	1100	1050	1000	950	910
	40Q	4000	1870	1770	1670	1590	1500	1430	1360	1300	1240	1180	1130	1070	1030
	37Q	3700	2000	1890	1790	1700	1610	1530	1460	1390	1330	1270	1210	1160	1110
	35Q	3500	2000	1890	1790	1700	1610	1530	1460	1390	1330	1270	1210	1160	1110
	33Q	3300	2000	1890	1790	1700	1610	1530	1460	1390	1330	1270	1210	1160	1110
	30Q	3000	2000	1890	1790	1700	1610	1530	1460	1390	1330	1270	1210	1160	1110
	27Q	2700	2000	1890	1790	1700	1610	1530	1460	1390	1330	1270	1210	1160	1110
25Q	2500	2000	1890	1790	1700	1610	1530	1460	1390	1330	1270	1210	1160	1110	
20Q	2000	2000	1890	1790	1700	1610	1530	1460	1390	1330	1270	1210	1160	1110	
Трех секционная мачта со свободным ходом	70T	7000	1010	940	890	830	790	740	700	660	630	590	560	530	500
	68T	6800	1040	970	910	860	810	770	720	680	650	610	580	540	510
	65T	6500	1090	1020	960	900	850	810	760	720	680	640	610	580	540
	63T	6300	1120	1040	980	930	880	830	780	740	700	660	630	590	560
	60T	6000	1170	1090	1030	970	920	870	820	780	740	700	660	630	590
	55T	5500	1270	1180	1120	1060	1000	950	900	850	810	770	730	690	650
	50T	5000	1380	1290	1220	1150	1090	1030	980	930	880	840	800	760	720
	48T	4800	1430	1340	1260	1190	1130	1070	1020	970	920	870	830	790	750
	47T	4700	1460	1360	1290	1220	1160	1100	1040	990	940	890	850	810	770
	45T	4500	1520	1420	1340	1270	1200	1140	1090	1030	980	930	890	850	810
40T	4000	1690	1580	1490	1420	1340	1280	1210	1160	1100	1050	1000	950	910	
36T	3600	1850	1730	1640	1550	1480	1400	1330	1270	1210	1160	1100	1050	1010	



/	3300	2000	1870	1770	1680	1600	1520	1450	1380	1320	1260	1200	1150	1100
---	-------------	------	------	------	------	------	------	------	------	------	------	------	------	------

Примечание: 1. При установке сайдшифтера нагрузка уменьшается на 150 кг;
2. Необходимо рассчитать общую грузоподъемность других навесных устройств;

Таблица параметров мачты и веса

Тип	Модель	Высота подъема	Мачта в сложенном виде	Мачта выдвинута	Свободный ход (со стандартной грузовой спинкой)	Рабочий вес (включая батарею)	Угол наклона мачты
			мм			±3% кг	(°)
Двух секционная мачта	60L	6000	3630	7060	150	4108	2/6
	55L	5500	3380	6560	150	4075	2/6
	50L	5000	3080	6060	150	4042	4/6
	45L	4500	2830	5560	150	4002	4/6
	40L	4000	2580	5060	150	3969	4/6
	37L	3700	2380	4760	150	3936	4/6
	35L	3500	2280	4560	150	3923	6/10
	33L	3300	2180	4360	150	3910	6/10
	30L	3000	2030	4060	150	3890	6/10
	27L	2700	1880	3760	150	3870	6/10
	25L	2500	1780	3560	150	3857	6/10
20L	2000	1530	3060	150	3824	6/10	
Двух секционная мачта со свободным ходом	60Q	6000	3630	7199	2560	4131	2/6
	55Q	5500	3380	6699	2310	4098	2/6
	50Q	5000	3080	6199	2010	4059	4/6
	45Q	4500	2830	5699	1760	4026	4/6
	40Q	4000	2580	5199	1510	3993	4/6
	37Q	3700	2380	4899	1310	3966	4/6
	35Q	3500	2280	4699	1210	3953	6/10
	33Q	3300	2180	4499	1110	3940	6/10
	30Q	3000	2030	4199	960	3920	6/10
	27Q	2700	1880	3899	810	3900	6/10
	25Q	2500	1780	3699	710	3887	6/10
20Q	2000	1530	3069	460	3854	6/10	
Трех секционная Мачта Со Свободным ходом	70T	7000	2963	8060	1893	4250	2/6
	68T	6800	2897	7860	1827	4237	2/6
	65T	6500	2797	7560	1727	4217	2/6
	63T	6300	2730	7360	1660	4204	2/6
	60T	6000	2630	7060	1560	4184	2/6
	55T	5500	2463	6560	1393	4151	2/6
	50T	5000	2297	6060	1227	4118	4/6
	48T	4800	2230	5860	1160	4105	4/6
	47T	4700	2197	5760	1127	4098	4/6
	45T	4500	2130	5560	1060	4085	4/6
	40T	4000	1963	5060	893	4052	4/6
36T	3600	1830	4660	760	4026	4/6	



Примечание

1. Параметр собственного веса вилочного погрузчика содержит 50 литров гидравлического масла, а вес масла составляет около 32 кг. При выборе цельнолитых шин от 20 до 25 мм собственный вес погрузчика увеличивается на 100 кг в зависимости от параметров, приведенных в таблице; вес дополнительных вилок увеличивается или уменьшается примерно на 9 кг/100 мм. ;
2. Если боковая тяговая батарея является дополнительной, вес вилочного погрузчика 20 ~ 25 мм увеличится примерно на 90 кг (без учета боковой тяговой тележки).;
3. Если вилочный погрузчик оснащен навесным оборудованием, собственный вес вилочного погрузчика является параметром таблицы плюс вес навесного оборудования; если он не оснащен вилами и стойками, вес вилочного погрузчика необходимо вычесть из веса стандартных вилок (общий вес стандартных вилок равен около 114 кг) ;
4. Если мачта модели L не имеет полки, общая высота мачты в выдвинутом виде равна параметру таблицы, за вычетом 450 мм, а высота свободного подъема равна параметру таблицы; Если мачты Q-типа и T-типа не имеют полки.

Таблица параметров минимальной ширины прохода

	мм	Размер паллета вдоль вилок(L)												
		1000	1100	1200	1300	1400	1500	1600	1700	1800	1900	2000	2100	2200
Размер паллета (W)	800	3750	3850	3950	4050	4150	4250	4350	4450	4550	4650	4750	4850	4950
	900	3750	3850	3950	4050	4150	4250	4350	4450	4550	4650	4750	4850	4950
	1000	3750	3850	3950	4050	4050	4250	4350	4450	4550	4650	4750	4850	4950
	1100	3751	3851	3951	4051	4151	4251	4351	4451	4551	4651	4751	4851	4951
	1200	3754	3854	3954	4053	4153	4253	4353	4453	4553	4653	4752	4852	4952
	1300	3759	3858	3958	4057	4157	4257	4356	4456	4556	4655	4755	4855	4955
	1400	3765	3864	3963	4063	4162	4261	4361	4460	4560	4659	4759	4859	4958
	1500	3773	3872	3970	4069	4168	4267	4366	4466	4565	4664	4764	4863	4963
	1600	3783	3881	3979	4077	4176	4274	4373	4472	4571	4670	4770	4869	4968
	1700	3794	3891	3989	4087	4185	4283	4381	4480	4579	4677	4776	4875	4974
	1800	3807	3903	4000	4097	4195	4293	4391	4489	4587	4685	4784	4883	4982
	1900	3821	3917	4013	4109	4206	4304	4401	4499	4597	4695	4793	4891	4990
	2000	3837	3932	4027	4123	4219	4316	4412	4510	4607	4705	4803	4900	4999
2100	3854	3948	4042	4137	4233	4329	4425	4522	4619	4716	4813	4911	5009	