



## ES 10-10WA/ES 12-12WA ES 14-14WA/ES 16-16WA

**Самоходный штабелер 1000-1600 кг**

Идеальное решение для перемещения грузов на короткие расстояния  
Низкорасположенная и смещенная относительно центра рукоятка управления обеспечивает хорошую управляемость  
в ограниченном пространстве

**EP EQUIPMENT CO.,LTD**

# Отличительные особенности

## Производительность

- Технология необслуживаемых электродвигателей АС-переменного тока, обеспечивают надежность и бесперебойную работу в тяжелых условиях эксплуатации
- Мощный вертикально расположенный тяговый электродвигатель сочетает в себе повышенную эффективность и сниженные расходы в обслуживании.
- Мощное ускорение и автоматическая система рекуперации энергии при торможении
- Пыле и влагозащищенные соединители обеспечивают надежную защиту от короткого замыкания при работе штабелера в разных условиях
- Н-образный профиль усиленной мачты обеспечивает длительный ресурс



## Безопасность

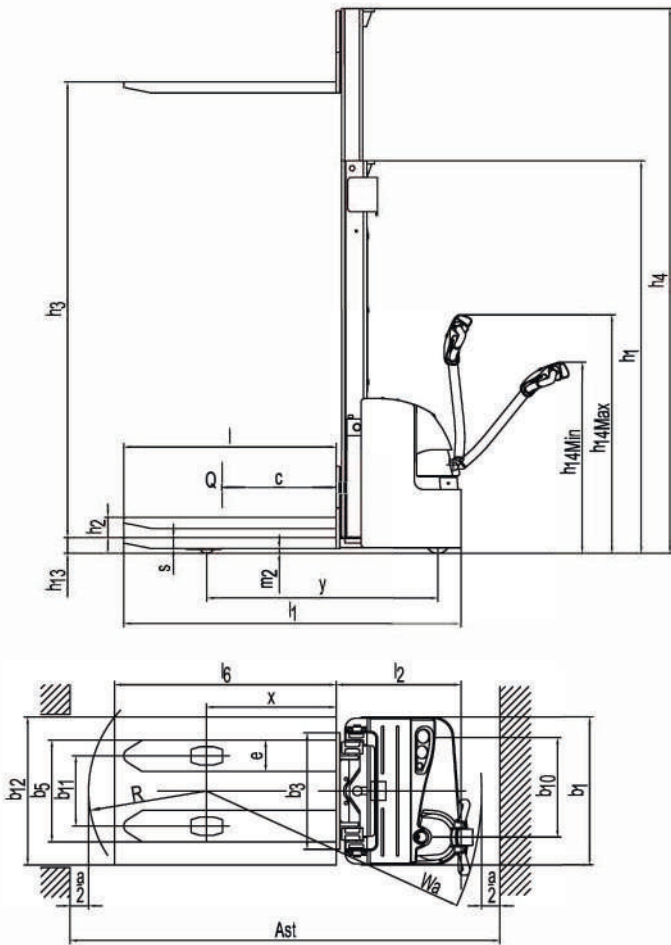
- Гидравлическая система оснащена предохранительными датчиками и клапанами, которые блокируют самопроизвольное опускание груза в случае обрыва рукавов высокого давления
- Кнопка обратного хода на рукоятке управления максимально полезна при работе в узком проходе, она предохраняет оператора от наезда штабелера
- Аварийный выключатель питания обеспечивает экстренное торможение
- Концевой выключатель блокировки двигателя подъема на максимальной высоте - гарант безопасности
- Автоматическое снижение скорости движения при поднятом грузе
- Система противоотката обеспечивает устойчивость штабелера при работе на уклонах
- Низкорасположенная и смещенная относительно центра рукоятка управления обеспечивает хорошую управляемость в ограниченном пространстве

## Рабочие характеристики

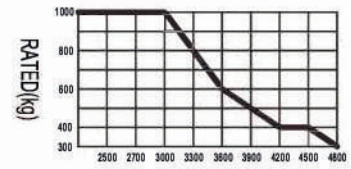
- Интуитивно понятное управление всеми операциями по подъему и опусканию груза осуществляется с помощью многофункциональной рукоятки. Удобна для работы как правой, так и левой рукой
- Функция замедленного хода обеспечивает безопасность и удобство работы в ограниченном пространстве

## Эксплуатация

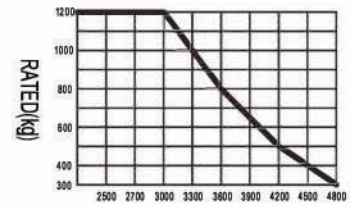
- Мощные электродвигатели АС-переменного тока обеспечивают экономию расходов
- Индикатор заряда АКБ вовремя оповестит оператора о необходимости подзарядки
- Счетчик моточасов информирует оператора о наработке и необходимости проведения своевременного технического обслуживания
- Быстрая (боковая) выгрузка АКБ благодаря системе роликового основания позволяет сократить время на ее замену
- Верхняя панель отсека АКБ выполнена из металла и удобна для размещения сопутствующих предметов
- Защитное стекло из ударопрочного поликарбоната обеспечивает безопасность оператора
- Четыре точки опоры обеспечивают высокую устойчивость при работе с грузом на высоте



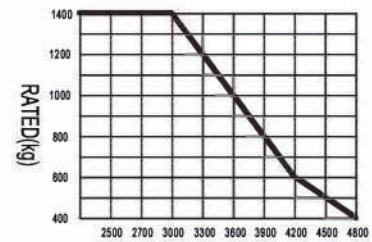
## Диаграмма остаточной грузоподъемности



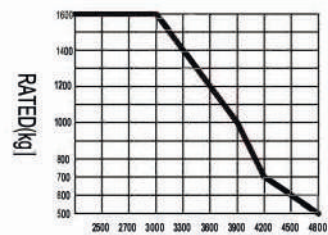
ES10-10WA высота подъема (мм)



ES12-12WA высота подъема (мм)



ES14-14WA высота подъема (мм)



ES16-16WA высота подъема (мм)

## Параметры мачт

ES10-10WA/ES12-12WA

Типы мачт	h3 + h13 (мм)	высота опущенной мачты h1	свободный ход	высота поднятой мачты h4
Двухсекционная с ограниченным свободным ходом ZT	2510	1720	100	2900
	2710	1820	100	3100
	3010	1970	100	3400
	3310	2120	100	3700
	3610	2270	100	4000
	3910	2420	100	4300
Двухсекционная со свободным ходом ZZ	4170	2550	100	4560
	2700	1819	1320	3119
	3000	1969	1470	3419
Трехсекционная со свободным ходом DZ	3300	2119	1620	3719
	4000	1822	1390	4460
	4500	2022	1590	4960
	4800	2122	1690	5260

ES14-14WA/ES16-16WA

Типы мачт	h3 + h13 (мм)	высота опущенной мачты h1	свободный ход	высота поднятой мачты h4
Двухсекционная с ограниченным свободным ходом ZT	2700	1870	100	3165
	3000	2020	100	3465
	3300	2170	100	3765
	3600	2470	100	4365
	3900	2600	100	4625
	4190	2320	100	4065
Трехсекционная со свободным ходом DZ	4000	1830	1390	4470
	4500	2030	1590	4970
	4800	2130	1690	5270

## Опции

	ES10-10WA/ES12-12WA	ES14-14WA/ES16-16WA
Размеры вил	• 900/1000/1050/1350mm	• 900/1000/1050/1350mm
Защитный экран	• Трехсекционная мачта (Поликарбонат)	• Поликарбонат
Ведущее колесо	• Резина / Полиуретан	• Резина / Полиуретан
Емкость батареи	• 165/210/230 А-ч	• 210/230/280 А-ч
Холодное исполнение	•	•
Индикатор заряда батареи	•	•
Предварительный подъем опорных вил	•	•
Вертикальное исполнение рукоятки управления	•	•
Система акваматик	•	•

