



EPT20-20RA(S)
EPT20-20RASH
EPT20-25RA(S)
EPT20-30RAS

Транспортировщик паллет 2.0/2.5t/3.0t

Идеальный вариант для тяжелых задач по перемещению материалов на большие расстояния:

- Патентованная конструкция с автоматической компенсацией давления в ведущем колесе делает работу комфортной и плавной;
- Электрическое рулевое управление с двойным контролем обеспечивает более безопасную и простую работу;
- Скорость движения до 12 км/ч значительно повышает эффективность работы на дальних расстояниях.

EP EQUIPMENT CO.,L TD
www.ep-ep.com.ru

ОСОБЕННОСТИ

Производительность

- Инновационная система АС обеспечивает высокую мощность, точное управление и отличную производительность
- Высокопрочный вертикальный редуктор обеспечивает надежную работу.
- Малошумный и долговечный гидроблок, высококачественный цилиндр и рукава высокого давления повышенной прочности обеспечивают высокую надежность гидросистемы.
- Разъем AMP и прочные электрические провода значительно снижают вероятность выхода из строя компонентов.
- Литая конструкция вилки, рама коробчатого типа и регулируемое рычажное соединение продлевают срок службы ходовой части.
- Инновационная плавающая система управления приводом (DFA) обеспечивает устойчивость погрузчика при управлении на высокой скорости.



Безопасность

- Две скорости движения повышают безопасность оператора: половинная скорость при снятом защитном рычаге и полная скорость при поднятом защитном рычаге.
- Кнопка аварийного реверса защищает оператора от травм.
- Аварийный выключатель отключит источник питания во избежание несчастного случая, когда погрузчик выйдет из-под контроля.
- Тормоз против отката предотвращает скольжение грузовика, когда он выходит из-под контроля или движется по рампе.
- Усилитель руля с двойным контролем, высший уровень безопасности (электрическое рулевое управление).



Эксплуатация

- Благодаря новому дизайну эргономичной головки румпеля все кнопки легко и удобно достигаемы.
- Складная платформа снижает вибрацию, что делает вождение оператора комфортным.
- Уникальная конструкция плавучей системы управления подвеской (DFA) делает эксплуатацию легкой и комфортной.
- Когда платформа сложена, тележка может работать на малой скорости в меньшем пространстве.
- Эргономичный подлокотник гарантирует простоту эксплуатации и хорошую устойчивость.
- Рулевое управление с электроусилителем, плавное и комфортное (EPS).



Обслуживание

- Тяговый двигатель АС, необслуживаемый.
- Счетчик часов и индикатор батареи напоминают оператору о зарядке батареи.
- Легко снять заднюю крышку, открутив всего четыре болта; Доступ ко всем ключевым компонентам для осмотра, обслуживания и замены.
- Легкий доступ для обслуживания батареи.
- Вертикальный двигатель значительно упрощает осмотр и обслуживание.
- Система управления позволяет легко осуществить поиск и устранение неисправностей.
- Конструкция с отсечкой подъема при низком напряжении корпуса батареи.



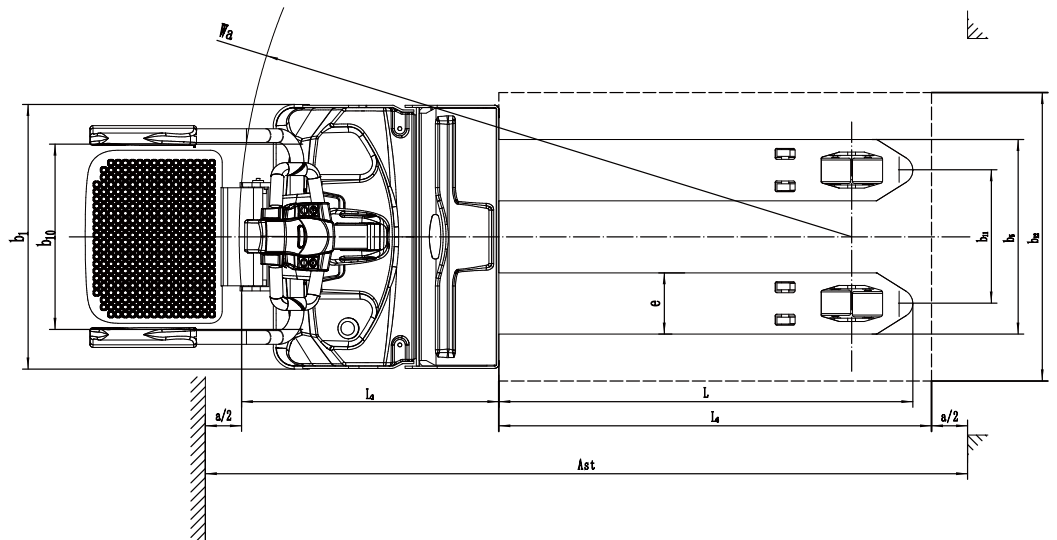
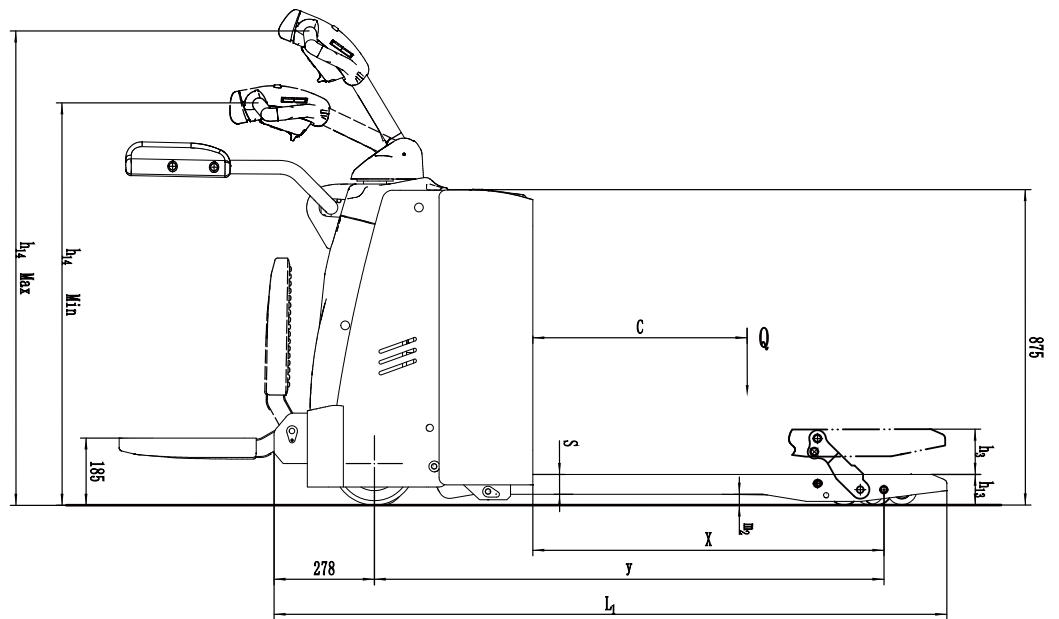
Транспортировщик паллет 2.0/2.5t/3.0t EPT20-20RA(S) (H)/EPT20-25RA(S)/EPT20-30RAS

Distinguishing mark				EP		EP		EP	
1.1	Производитель			EPT20-20RA (S)		EPT20-20RASH		EPT20-25RA (S)	
1.2	Модель			Электрический		Электрический		Электрический	
1.3	Тип привода			Стоячий		Стоячий		Стоячий	
1.4	Тип управления			2000		2000		2500	
1.5	Грузоподъемность	Q	кг	600		600		600	
1.6	Центр загрузки	c	мм	916 / 982	937 / 1003	916 / 982	937 / 1003	916 / 982	937 / 1003
1.7	Расстояние от оси передних колес до спинок вил	x	мм	1418	1438	1418	1438	1418	1438
1.8	Колёсная база	y	мм						
1.9									
Weight									
2.1	Общая масса (с батареей)		кг	670		690		690	
2.2	Нагрузка на ось, с грузом передняя/задняя		кг	1066 / 1604		1076 / 1614		1176 / 2014	
2.3	Нагрузка на ось, без груза передняя/задняя		кг	546 / 124		556 / 134		556 / 134	
Types, Chassis									
3.1	Тип шин, ведущие колеса / грузовые колеса			ПУ/ ПУ		ПУ/ ПУ		ПУ/ ПУ	
3.2	Размер шин, ведущие колеса (диаметр*ширина)		мм	Ф230x75		Ф230x75		Ф230x75	
3.3	Размер шин, грузовые колеса (диаметр*ширина)		мм	Ф85x70 / Ф83x115		Ф85x70 / Ф83x115		Ф85x70 / Ф83x115	
3.4	Размер шин, опорные колеса (диаметр*ширина)		мм	Ф130x60		Ф130x60		Ф130x60	
3.5	Количество колёс, передние/задние (х-ведущие)		мм	1 x +2 / 4 / 1 x + 2 / 2 510		1 x +2 / 4 / 1 x + 2 / 2 510		1 x +2 / 4 / 1 x + 2 / 2 510	
3.6	Ширина колеи, передняя грузовая сторона	b ₁₀	мм	370 / 430 / 515		370 / 430 / 515		370 / 430 / 515	
3.7	Ширина колеи, задняя грузовая сторона	b ₁₁	мм						
Dimensions									
4.4	Высота подъема	h ₃	мм	125		125		125	
4.9	Высота рукоятки управления в положении хода, макс./мин.	h ₁₄	мм	1150 / 1470		1150 / 1470		1150 / 1470	
4.15	Высота мачты в опущенном состоянии	h ₁₃	мм	85		85		85	
4.19	Общая длина	l ₁	мм	1860	1930	1860	1930	1860	1930
4.20	Длина до спинки каретки вил	l ₂	мм	710		710		710	
4.21	Общая ширина	b ₁ / b ₂	мм	730		730		730	
4.22	Размеры вил	s / e / l	мм	55 x 170 x 1150	55 x 170 x 1220	55 x 170 x 1150	55 x 170 x 1220	55 x 170 x 1150	55 x 170 x 1220
4.25	Расстояние между вилами	b ₅	мм	540 / 600 / 685		540 / 600 / 685		540 / 600 / 685	
4.32	Дорожный просвет, по центру колесной базы	m ₂	мм	30		30		30	
4.34.1	Ширина прохода с поддоном 1000 x 1200 поперёк вил	Ast	мм	1984		1984		1984	
4.34.2	Ширина прохода с поддоном 800 * 1200 вдоль вил	Ast	мм	2184		2184		2184	
4.35	Радиус поворота	Wa	мм	1700		1700		1700	
Performance data									
5.1	Скорость хода, с/ без груза	km/h	км/ч	5.5 / 6		9.0 / 12.0		5.5 / 6	
5.2	Скорость подъема каретки, с/ без груза		м/с	0.023 / 0.031		0.023 / 0.031		0.023 / 0.031	
5.3	Скорость опускания, с/ без груза		м/с	0.043 / 0.032		0.043 / 0.032		0.043 / 0.032	
5.8	Максимальная грузоподъемность, с/без груза		%	8 / 16		8 / 16		6 / 16	
5.10	Тип рабочего тормоза			Электромагнитный		Электромагнитный		Электромагнитный	
Electric engine									
6.1	Тяговый двигатель, тест 60 мин		кВт	1.5		2.5		1.5	
6.2	Двигатель подъема, тест 15%		кВт	1		1		1	
6.3	Максимально допустимый размер батареи		мм	660 x 205 x 660		660 x 205 x 660		660 x 205 x 660	
6.4	Напряжение/номинальная емкость батареи (5ч)		В/Ач	24 / 210		24 / 210		24 / 210	
6.5	Вес батареи		кг	190		190		190	
Additional data									
8.1	Тип привода			АС		АС		АС	
10.5	Тип рулевого управления			Механический/Электронный		Электронный		Механический/Электронный	
10.7	Уровень шума на месте оператора		dB (A)	74		74		74	

1. Параметры в таблице относятся к стандартной модели. Для получения более подробной информации, пожалуйста, свяжитесь с нами.

2. Параметры могут быть изменены без предварительного уведомления.

Отличительные признаки	
EP	
EPT20-30RAS	
электрический	
Стоячий	
3000	
600	
916 / 982	937 / 1003
1418	1438
Масса	
690	
1356 / 2334	
556 / 134	
Ходовая часть	
ПУ/ПУ	
Φ230x75	
Φ85x70 / Φ83x115	
Φ130x60	
1 x +2 / 4 / 1 x + 2 / 2	
510	
370 / 430 / 515	
Габаритные размеры	
125	
1150 / 1470	
85	
1860	1930
710	
730	
55 x 170 x 1150	55 x 170 x 1220
540 / 600 / 685	
30	
1984	
2184	
1700	
Производительность	
5.5 / 6	
0.021 / 0.031	
0.048 / 0.032	
5 / 16	
ЭЛЕКТРОМАГНИТНЫЙ	
Электродвигатель	
2.5	
1	
660 x 205 x 660	
24 / 210	
190	
Прочее	
АС	
Электронный	
74	



Опции

	EPT20-20RA/20RAS	EPT25-25RA/25RAS	EPT20-20RASH	EPT30-30RAS
Длина вил	○ 850/1000/1300/1450 /1600/1800/2000/2400мм	○ 850/1000/1300/1450 /1600/1800/2000/2400мм	○ 850/1000/1300/1450 /1600/1800/2000/2400мм	○ 850/1000/1300/1450мм
Ширина вил	○ 460/790/840мм	○ 460/790/840мм	○ 460/790/840мм	○ 790/840мм
Колесо двойной нагрузки	●	●	●	●
Колесо одинарной нагрузки	●	●	●	●
Специальное исполнение вил для обработки низкопрофильных паллет	—	—	—	—
Ведущее колесо	● ПУ ○ Прорезиненное	● ПУ ○ Прорезиненное	● ПУ ●	● ПУ ○ Прорезиненное
Система амортизации ведущего и опорных колес	●	●	●	●
Ёмкость аккумулятора	○ 240Ан/270Ан/360Ан	○ 240Ан/270Ан/360Ан	○ 240Ан/270Ан/360Ан	○ 240Ан/270Ан/360Ан
Боковая замена батареи	○ 165/210Ан/240Ан	○ 165/210Ан/240Ан	○ 165/210Ан	○ 165/210Ан/240Ан
Холодное исполнение	○	○	○	○
Индикатор батареи без счетчика моточасов	○	○	○	○
Индикатор батареи со счетчиком моточасов	●	●	●	●
Система автоматического долива воды	○	○	○	○
Работа с вертикально поднятой рукояткой	○	○	○	—
Снижение скорости при повороте	—	—	●	●
Защита рук	●	●	●	●
Решетка ограждения груза	○ 1220мм (48in)/1520мм (60in)	○ 1220мм (48in)/1520мм (60in)	○ 1220мм (48in)/1520мм (60in)	○ 1220мм (48in) /1520мм (60in)

Примечание: ● Стандартное исполнение ○ Опционально - Не поставляется