

«Сделано в Германии»,
функционально,
прочно, надёжно

Ведущий мост Jungheinrich
с необслуживаемым
многодисковым тормозом

Современный дизайн
обеспечивает отличный
обзор во всех направлениях

Высокая производительность
при низком расходе
топлива и высокий уровень
устойчивости движения

Надёжный промышленный
двигатель Kubota с высоким
крутящим моментом
на низких оборотах

Ориентированное на
оператора, эргономичное,
функциональное, безопасное
рабочее место с низким
уровнем вибраций



DFG/TFG 425/430/435

Дизельные и газовые погрузчики (2.500/3.000/3.500 кг)

Наши надёжные универсальные погрузчики с гидротрансформатором предлагают Вам высокую производительность при решении всех транспортных задач. При средних и больших расстояниях. В полной мере реализуются преимущества технологии такого типа привода: мягкий и плавный старт с места, оптимальная эффективность на средних и высоких скоростях.

Двигатели Kubota, проверенные в сложных условиях по всему миру, развивают большой крутящий момент уже на низких оборотах. Ваша выгода: снижение расхода топлива и минимальный уровень шума. Эти долговечные и мощные двигатели разработаны специально для вилочных погрузчиков, это гарантирует высокую надёжность и большой срок службы.

Усовершенствованная ведущая ось Jungheinrich со встроен-

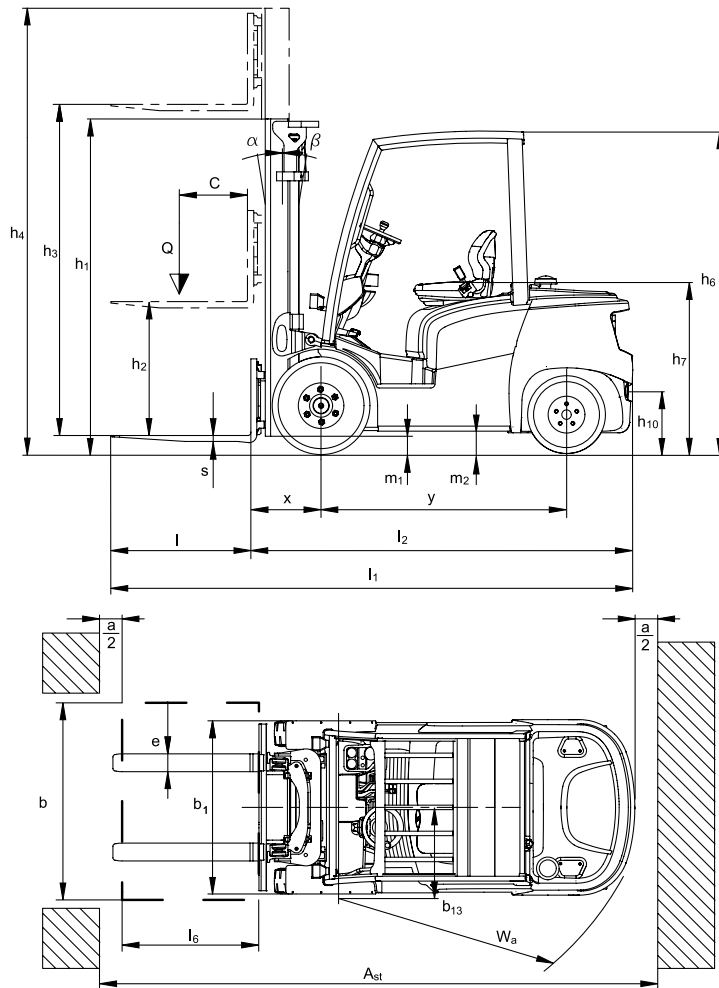
ным не изнашивающимся многодисковым тормозом в масляной ванне гарантирует высокую надёжность и низкие затраты на обслуживание. Благодаря замкнутой (капсулированной) конструкции эффективность тормозов не зависит от внешних условий.

Рабочее место оператора функционально и эргономично.

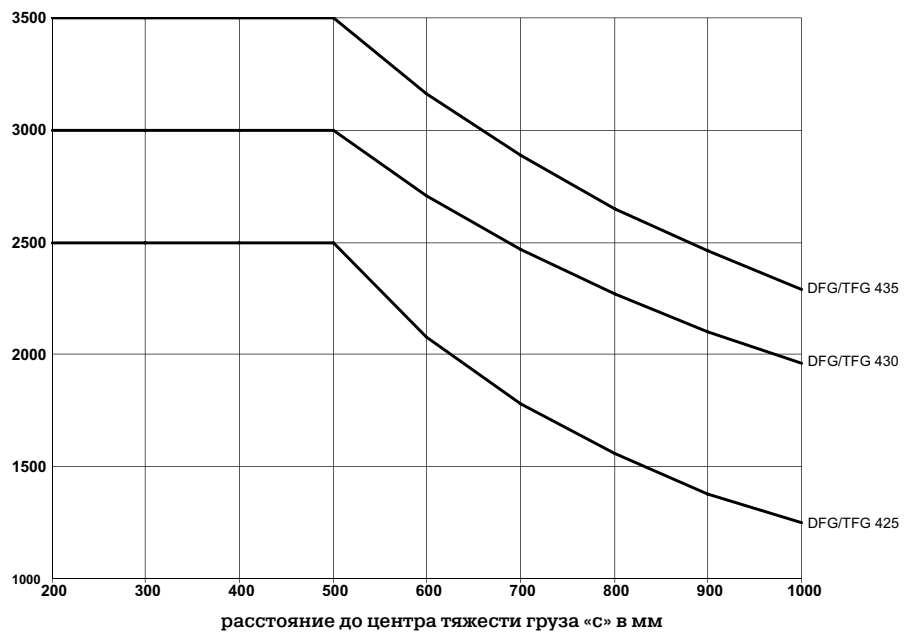
Обзор оптимален во всех направлениях. И то, и другое гарантирует высокую степень концентрации оператора и создает оптимальные предпосылки для высокой производительности работы в течение смены.

Благодаря особой конструкции противовеса Jungheinrich, собственный центр тяжести располагается оптимально низко между осями. Как следствие, безопасность погрузчика на ходу и в стоячем положении.

DFG/TFG 425/430/435



грузоподъемность (кг)



DFG/TFG 425/430/435

стандартные грузоподъемные мачты DFG 425/DFG 430/DFG 435/TFG 425/TFG 430/TFG 435												
	Высота подъема h_3 (мм)	Высота мачты минимальная h_1 (мм)			Свободный ход h_2 (мм)			Высота подъемной мачты в выдвинутом положении h_4 (мм)			Наклон мачты вперед/назад α/β (°)	
		DFG 425 / TFG 425	DFG 430 / TFG 430	DFG 435 / TFG 435	DFG 425 / TFG 425	DFG 430 / TFG 430	DFG 435 / TFG 435	DFG 425 / TFG 425	DFG 430 / TFG 430	DFG 435 / TFG 435	DFG 425 / TFG 425 / TFG 430	DFG 435 / TFG 435
		Двухсекционная мачта ZT	2900	2129	2122	2201	150	150	150	3502	3659	3689
	3100	2229	2222	2301	150	150	150	3702	3859	3889	6/8	6/8
	3300	2329	2322	2401	150	150	150	3902	4059	4089	6/8	6/8
	3500	2429	2422	2501	150	150	150	4102	4259	4289	6/8	6/8
	3700	2529	2522	2601	150	150	150	4302	4459	4489	6/8	6/8
	4000	2679	2672	2751	150	150	150	4602	4759	4789	6/8	6/8
	4300	2879	2872	2951	150	150	150	4902	5059	5089	6/8	6/8
	4500	2979	2972	3051	150	150	150	5102	5259	5289	6/8	6/6
Двухсекционная мачта ZZ	3100	2194	2187	2266	1614	1448	1497	3680	3839	3869	6/8	6/8
	3300	2294	2287	2366	1714	1548	1597	3880	4039	4069	6/8	6/8
	3500	2394	2387	2466	1814	1648	1697	4080	4239	4269	6/8	6/8
	3700	2494	2487	2566	1914	1748	1797	4280	4439	4469	6/8	6/8
	4000	2644	2637	2716	2064	1898	1947	4580	4739	4769	6/8	6/8
Трехсекционная мачта DZ	4400	2094	2087	2166	1514	1348	1397	4980	5139	5169	6/8	6/6
	4700	2194	2187	2266	1614	1448	1497	5280	5439	5469	6/6	6/6
	5000	2294	2287	2366	1714	1548	1597	5580	5739	5769	6/6	6/6
	5500	2494	2487	2566	1914	1748	1797	6080	6239	6269	6/6	6/6
	6000	2694	2687	2766	2114	1948	1997	6580	6739	6769	6/6	6/6
	6500	2894	2887	2966	2314	2148	2197	7080	7239	7269	6/6	6/6
	7000	3094	3087	3166	2514	2348	2397	7580	7739	7769	6/6	6/6
	7500	3294	3287	3366	2714	2548	2597	8080	8237	8269	6/6	6/6

Технические характеристики по VDI 2198

Осн. характеристики	1.1	Производитель (сокращенное обозначение)		Jungheinrich		
	1.2	Обозначение модели		DFG 425	DFG 430	DFG 435
	1.3	Привод		дизельный		
	1.4	Управление ручное, на ходу, стоя, сидя, комплектовщиком		сидя		
	1.5	Грузоподъемность номинальная/груз	Q Т	2.5	3	3.5
	1.6	Расстояние до центра тяжести груза	с мм	500		
	1.8	Расстояние от оси пер. колес до рейки каретки	x мм	472 ¹⁾	493 ¹⁾	498 ¹⁾
	1.9	Колесная база	y мм	1650	1700	1780
	Масса	2.1	Масса без аккумуляторной батареи	кг	3660	4190
2.2		Нагрузка на ось с грузом передн./задн.	кг	5480 / 680	6390 / 800	7170 / 900
2.3		Нагрузка на ось без груза передн./задн.	кг	1510 / 2150	1640 / 2550	1710 / 2860
Колеса/ходовая часть	3.1	Шины		LUFT		
	3.2	Размер шин, передние	мм	7.00-12	27x10-12	27x10-12
	3.3	Размер шин, задние	мм	6.00x9	6.50x10	6.50x10
	3.5	Количество колес передних/задних (x = ведущие)		2x/2		
	3.6	Колея передних колес	b ₁₀ мм	990	1034	1034
	3.7	Колея задних колес	b ₁₁ мм	940		
	Основные габаритные размеры	4.1	Наклон мачты/каретки вперед/назад	α/β °	6/8	
4.2		Строительная высота мачты в опущенном положении	h ₁ мм	2129	2122	2201
4.3		Свободный ход	h ₂ мм	150		
4.4		Высота подъема	h ₃ мм	2900		
4.5		Высота подъемной мачты в выдвинутом положении	h ₄ мм	3502	3659	3689
4.7		Высота по ограждению безопасности (кабине)	h ₆ мм	2175	2180	2180
4.8		Высота сиденья/платформы оператора	h ₇ мм	1130	1135	1135
4.12		Высота по сцепному устройству	h ₁₀ мм	420	430	430
4.19		Длина общая	l ₁ мм	3617	3768	3863
4.20		Длина без вилок	l ₂ мм	2567	2718	2813
4.21		Общая ширина	b ₁ /b ₂ мм	1192	1296	1296
4.22		Размеры вилок	s/e/l мм	40 / 100 / 1050	45 / 125 / 1050	50 / 125 / 1050
4.23		Каретка ISO 2328, класс/форма А, В		2А	3А	3А
4.24		Ширина каретки	b ₃ мм	1120		
4.31		Дорожный просвет, с грузом, под грузоподъемной рамой	m ₁ мм	106	104	131
4.32		Дорожный просвет в средней точке между осями	m ₂ мм	141	155	153
4.33	Ширина межстеллажного прохода, поддон 1000 x 1200, поперек	Ast мм	3987	4133	4248	
4.34	Ширина межстеллажного прохода, поддон 800 x 1200, вдоль	Ast мм	4187	4333	4448	
4.35	Радиус разворота	W _a мм	2315	2440	2550	
4.36	Минимальное расстояние между центром поворота и осью симметрии	b ₁₃ мм	720	730	750	
Технические характеристики	5.1	Скорость хода с грузом / без груза	км/ч	17 / 18		
	5.2	Скорость подъема с грузом / без груза	м/сек	0.55 / 0.57	0.58 / 0.6	0.48 / 0.5
	5.3	Скорость опускания с грузом / без груза	м/сек	0.55 / 0.55		
	5.5	Усилие перемещения с грузом / без груза	Н	18000		
	5.7	Макс. преодолеваемый уклон с грузом/без груза	%	24 / 27	20 / 26	18 / 24
	5.9.2	Время ускорения с места на 15 м с грузом/без груза	сек	5.4 / 4.8	5.6 / 4.8	5.8 / 5
	5.10	Рабочая тормозная система		гидравлический		
	5.11	Стояночный тормоз		гидравлический		
Двигатель внутреннего сгорания	7.1	Производитель двигателя / тип		Kubota V2403-M-T		
	7.2	Мощность двигателя, по ISO 1585	кВт	36.5		
	7.3	Номинальная частота вращения	мин. -1	2200		
	7.4	Число цилиндров		4		
	7.4.1	Рабочий объем	см ³	2434		
	7.5	Расход топлива, цикл VDI	л/час	3.2	3.7	3.9
Разное	8.1	Управление тяговым двигателем		гидродинамический		
	8.2	Рабочее давление, для навесных агрегатов	Панель управления	210		
	8.3	Объем масла	л/мин	40		
	8.4	Уровень шума на уровне головы оператора, EN 12 053	дБ(А)	82		
	8.5	Сцепное устройство, артикул/тип DIN		Bolzen		
	8.6	Рулевое управление		гидравлический		

Технические характеристики по VDI 2198

Осн. характеристики	1.1	Производитель (сокращенное обозначение)		Jungheinrich		
	1.2	Обозначение модели		TFG 425	TFG 430	TFG 435
	1.3	Привод		газовый		
	1.4	Управление ручное, на ходу, стоя, сидя, комплектовщиком		сидя		
	1.5	Грузоподъемность номинальная/груз	Q Т	2.5	3	3.5
	1.6	Расстояние до центра тяжести груза	с мм	500		
	1.8	Расстояние от оси пер. колес до рейки каретки	x мм	472 ¹⁾	493 ¹⁾	498 ¹⁾
	1.9	Колесная база	y мм	1650	1700	1780
	Масса	2.1	Масса без аккумуляторной батареи	кг	3640	4170
2.2		Нагрузка на ось с грузом передн./задн.	кг	5460 / 680	6370 / 800	7150 / 900
2.3		Нагрузка на ось без груза передн./задн.	кг	1490 / 2150	1630 / 2540	1700 / 2850
Колеса/ходовая часть	3.1	Шины		LUFT		
	3.2	Размер шин, передние	мм	7.00-12	27x10-12	27x10-12
	3.3	Размер шин, задние	мм	6.00x9	6.50x10	6.50x10
	3.5	Количество колес передних/задних (x = ведущие)		2x/2		
	3.6	Колея передних колес	b ₁₀ мм	990	1034	1034
	3.7	Колея задних колес	b ₁₁ мм	940		
	Основные габаритные размеры	4.1	Наклон мачты/каретки вперед/назад	α/β °	6/8	
4.2		Строительная высота мачты в опущенном положении	h ₁ мм	2129	2122	2201
4.3		Свободный ход	h ₂ мм	150		
4.4		Высота подъема	h ₃ мм	2900		
4.5		Высота подъемной мачты в выдвинутом положении	h ₄ мм	3502	3659	3689
4.7		Высота по ограждению безопасности (кабине)	h ₆ мм	2175	2180	2180
4.8		Высота сиденья/платформы оператора	h ₇ мм	1130	1135	1135
4.12		Высота по сцепному устройству	h ₁₀ мм	420	430	430
4.19		Длина общая	l ₁ мм	3617	3768	3863
4.20		Длина без вилок	l ₂ мм	2567	2718	2813
4.21		Общая ширина	b ₁ /b ₂ мм	1192	1296	1296
4.22		Размеры вилок	s/e/l мм	40 / 100 / 1050	45 / 125 / 1050	50 / 125 / 1050
4.23		Каретка ISO 2328, класс/форма А, В		2А	3А	3А
4.24		Ширина каретки	b ₃ мм	1120		
4.31		Дорожный просвет, с грузом, под грузоподъемной рамой	m ₁ мм	106	104	131
4.32		Дорожный просвет в средней точке между осями	m ₂ мм	141	155	153
4.33	Ширина межстеллажного прохода, поддон 1000 x 1200, поперек	Ast мм	3987	4133	4248	
4.34	Ширина межстеллажного прохода, поддон 800 x 1200, вдоль	Ast мм	4187	4333	4448	
4.35	Радиус разворота	W _a мм	2315	2440	2550	
4.36	Минимальное расстояние между центром поворота и осью симметрии	b ₁₃ мм	720	730	750	
Технические характеристики	5.1	Скорость хода с грузом / без груза	км/ч	18 / 19		
	5.2	Скорость подъема с грузом / без груза	м/сек	0.58 / 0.6	0.59 / 0.61	0.5 / 0.52
	5.3	Скорость опускания с грузом / без груза	м/сек	0.55 / 0.55		
	5.5	Усилие перемещения с грузом / без груза	Н	17000		
	5.7	Макс. преодолеваемый уклон с грузом/без груза	%	23 / 27	20 / 26	17 / 24
	5.9.2	Время ускорения с места на 15 м с грузом/без груза	сек	5.7 / 5	6.2 / 5.4	6.5 / 5.6
	5.10	Рабочая тормозная система		гидравлический		
	5.11	Стояночный тормоз		гидравлический		
Двигатель внутреннего сгорания	7.1	Производитель двигателя / тип		Kubota WG2503-L		
	7.2	Мощность двигателя, по ISO 1585	кВт	36.5		
	7.3	Номинальная частота вращения	мин. -1	2200		
	7.4	Число цилиндров		4		
	7.4.1	Рабочий объем	см ³	2491		
	7.5.1	Расход топлива, цикл VDI	л/час	3.2	3.8	4.3
Разное	8.1	Управление тяговым двигателем		гидродинамический		
	8.2	Рабочее давление, для навесных агрегатов	Панель управления	210		
	8.3	Объем масла	л/мин	40		
	8.4	Уровень шума на уровне головы оператора, EN 12 053	дБ(А)	82		
	8.5	Сцепное устройство, артикул/тип DIN		Bolzen		
	8.6	Рулевое управление		гидравлический		

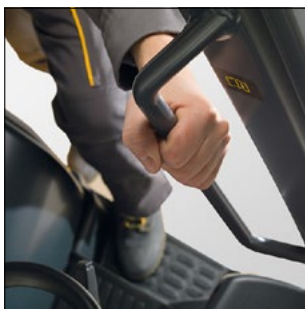
DFG/TFG 425/430/435



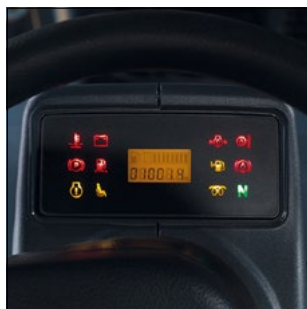
Стандартный комплект поставки:

- Ручка-держатель на стойке кабины.
- Контейнерная версия кабины.
- Рулевая колонка с регулировкой угла наклона.
- Переключатель направления движения на рулевой колонке.
- Механический рычаг на стенке пульта.
- Дисплей с индикацией мото-часов и запаса топлива. Контрольные лампы давления масла в двигателе, температуры охлаждающей жидкости, заряда АКБ, стояночного тормоза, температуры масла в трансмиссии, уровня тормозной жидкости, нейтрального положения трансмиссии, запаса (дизельного) топлива, свечей накаливания (дизельного двигателя) и воды в топливном фильтре.
- Звуковая сигнализация перегрева.
- Сиденья MSG20, обшитые иск. кожей, с автоматическим поясным ремнем и механической амортизацией. Возможности регулировки: продольное положение, наклон спинки, регулировка по массе (до 130 кг).
- Многофункциональные вещевые отсеки, держатели для напитков.
- Шумо- и виброизолирующие резиновые коврики.
- Расположение педалей как в автомобиле.
- Мокрые дисковые тормоза с электрическим стояночным тормозом.
- Две галогеновые фары спереди и два стоп-сигнала/фонаря заднего хода сзади.
- Полнопоточная очистка масла гидросистемы с фильтрованием в напорной и обратной магистралях для наилучшей чистоты масла.
- Воздушный циклонный фильтр.
- Полностью алюминиевый радиатор для масла гидротрансформатора и коробки передач.
- Закрытая система охлаждения (работает с избыточным давлением).
- Сцепное устройство.
- Облицовка днища.

Воспользуйтесь преимуществами



Глубокая широкая подножка. Большой прочный поручень, приваренный к защитной крыше.



Дисплей в зоне видимости оператора.



Расположение педалей, аналогично автомобильным, антискользящее покрытие педалей



Улучшенный обзор груза, благодаря оптимизации конструкции мачты.

Мощный и эффективный силовой агрегат

- Неоднократно проверенные в сложных условиях работы строительных машин промышленные двигатели Kubota, работающие на дизельном топливе или природном газе.
- Надежные и современные двигатели. Рассчитаны на большой срок службы и существенные нагрузки.
- Большой крутящий момент при малой частоте вращения.
- Привод ГРМ косозубыми шестернями.
- Низкий уровень вредных выбросов (дизельные двигатели по 97/68/ ЕС стандарт 3 A).

Эргономичное рабочее место оператора

- Лучший обзор во всех направлениях, благодаря продуманной конструкции крыши, задней части погрузчика и панели управления.
- Вход через широкую низкую ступень. Ступень хорошо видна с рабочего места.
- Большая, прочная рукоятка, приваренная к крыше.
- Большое пространство для ног и коленей, благодаря компактной легко регулируемой рулевой колонке.
- Удобное рулевое колесо, смещенное влево.
- Легкая работа за счет применения усилителя рулевого управления.
- Большое пространство для ног с ровным полом и виброизолирующим ковриком.
- Прочные рычаги, которыми легко пользоваться даже в перчатках.
- Комфортное амортизирующее сиденье оператора со множеством регулировок.
- Дисплей и переключатели дополнительного оборудования (например, освещения и стеклоочистителя) расположены в поле зрения.
- Многочисленные вещевые отсеки, зажимы для документов и держатели напитков.
- Стояночный тормоз с электроприводом, легко включить/выключить нажатием кнопки. В зоне коленей и входа-выхода нет никаких рычагов.

- Педали расположены, как в автомобиле, и имеют нескользящую поверхность.

Подъемная мачта и гидравлика

- Плавное передвижение мачты благодаря демпфированию в зоне выступления мачты.
- Высокая остаточная грузоподъемность на больших высотах подъема.
- Отличная видимость груза, благодаря продуманной конструкции мачты.
- Компактное расположение профилей.
- Шланги не мешают обзору.
- Смотровые окошки в траверсе цилиндра свободного хода облегчают работу на верхних уровнях стеллажей.
- Гидравлический регулировочный клапан в модуле Load Sensing. За счет более низкого давления система Load Sensing уменьшает энергопотребление и одновременно замедляет старение масла.

Ведущая ось Jungheinrich с необслуживаемым мокрым многодисковым тормозом.

- Конструкция оси оптимизирована для снижения расхода топлива.
- Тормозные фрикционы, находящиеся в масле, не требуют обслуживания. Затраты на обслуживание практически отсутствуют (по сравнению с традиционными барабанными тормозами).
- Благодаря закрытой конструкции, эффективность тормозов не зависит от внешних условий или простоя во время обслуживания и ремонта.

Разомкнутая трансмиссия

- Повышение уровня комфорта и снижение передаваемых на оператора вибраций до минимального уровня за счет:
- Установки силового агрегата на четырех демпфирующих опорах.
 - Комбинации приводных валов с карданными шарнирами.

Закрытая высокоэффективная система охлаждения с комбинированным радиатором

- Комбинированный, полностью алюминиевый радиатор для охлаждения двигателя, гидротрансформатора и трансмиссионного масла - без ненадежных пластмассовых бачков.
- Легкая очистка, благодаря вертикальному расположению секции охлаждения двигателя, гидротрансформатора и трансмиссионного масла.
- Нет испарения охлаждающей жидкости, благодаря закрытой системе.
- Надежная работа без потери мощности даже при высокой температуре окружающего воздуха.

Простота обслуживания и ремонта

- Удобный доступ к моторному отсеку, благодаря открывающейся на 90 град. L-образной крышке.
- Боковые и нижние накладки снимаются без использования инструмента.
- Минимальные простои погрузчика, благодаря простому, быстрому и недорогому обслуживанию - не требует экспертных знаний.
- Применение надежных, качественных компонентов.
- Не требуется специального диагностического оборудования со специфическим ПО.
- Большой топливный фильтр с отстойником.
- Интервал смены масла - 500 мото-часов.

Надежное электрооборудование, рассчитанное на большую нагрузку.

- Защита электрооборудования и разъемов от брызг.
- Удобный доступ к блоку предохранителей и находится в кабине на панели управления.

Высоко расположенный опорный шарнир задней оси Jungheinrich для большей пассивной безопасности

Высоко расположенный опорный шарнир задней оси гарантирует отличную устойчивость штабелера даже на высокой скорости из-за снижения

Воспользуйтесь преимуществами



Простое, быстрое, недорогое техническое обслуживание



Быстросъемные боковые части



Электрический стояночный тормоз, управление простым нажатием кнопки



Отопление, включая дефлекторы ветрового стекла

границ качения. За счет соблюдения простейших физических закономерностей риск опрокидывания сводится к минимуму. Без применения дополнительных электронных систем.

Усовершенствованная конструкция противовеса.

- Противовес смещает центр тяжести вниз и вперед.
- Собственный центр тяжести располагается низко и физически оптимально - между осями.

Комфортное дополнительное оборудование различных исполнений (опция)

- Переднее и заднее стекло из однослойного безопасного стекла.

- Стекло крыши из многослойного безопасного стекла.
- Обогрев заднего стекла (с вертикальным сдвижным стеклом).
- Стеклоочиститель и стеклоомыватель переднего и заднего стекла.
- Стальные двери с окнами с подвижным стеклом.
- Отопитель с дефлектором обдува переднего стекла.
- Панорамное зеркало в кабине.
- Наружные зеркала слева и справа.
- Подлокотник.
- Комфортное сиденье с обивкой из ткани или искусственной кожи.

Используйте наши традиционные преимущества в части безопасности и экологии

- Автоматическая блокировка гидравлики и трансмиссии при незанятом сиденье оператора. Наклон, подъем, опускание и движение невозможны, если сиденье свободно.
- Звуковой сигнал предупреждения, если оператор покидает кабину, не включив стояночный тормоз.
- Автоматический перевод КП в нейтраль, если оператор выходит из кабины после поворота переключателя направления движения.
- Все дизельные двигатели удовлетворяют действующим в ЕС нормам токсичности За.

ООО «ЮНГХАЙНРИХ подъемно-погрузочная техника»

Москва: +7 495 780 97 77
Санкт-Петербург: +7 812 600 13 00
Екатеринбург: +7 343 287 44 55
Новосибирск: +7 383 328 17 27

e-mail: info@jungheinrich.ru
www.jungheinrich.ru

Сертифицированными ISO 9001
являются немецкие заводы в
Нордерштедте и Мосбурге. ISO 14001

Подъемно-транспортные
средства Jungheinrich
отвечают европейским
требованиям по
безопасности.



JUNGHEINRICH
Machines. Ideas. Solutions.