

LI-ION
technology



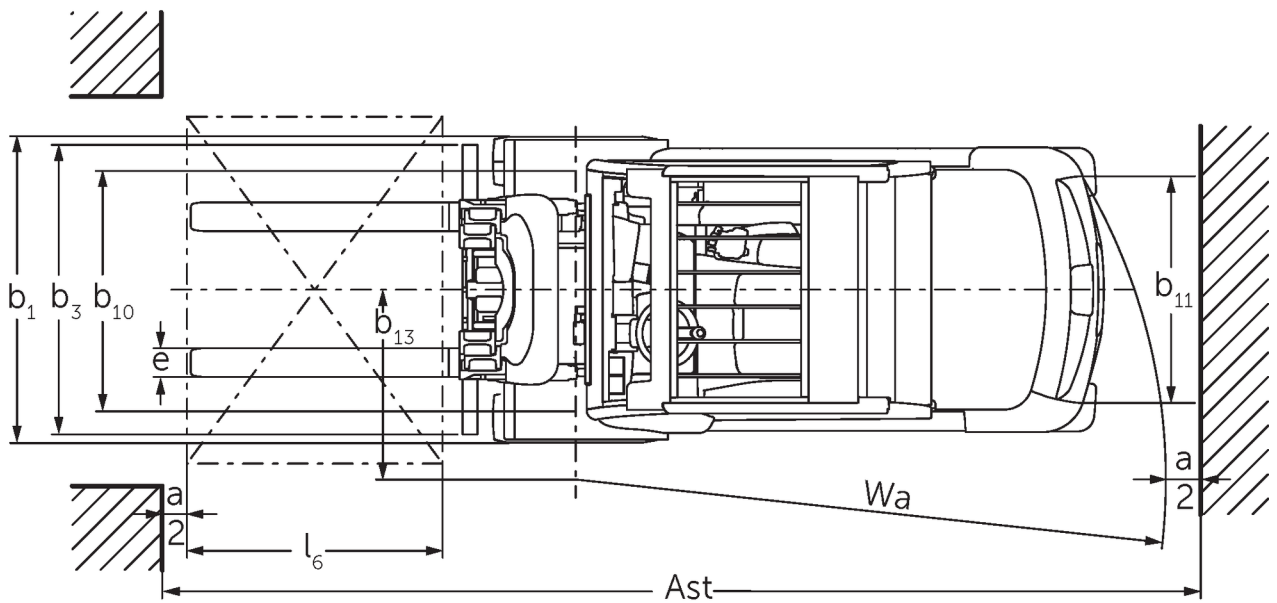
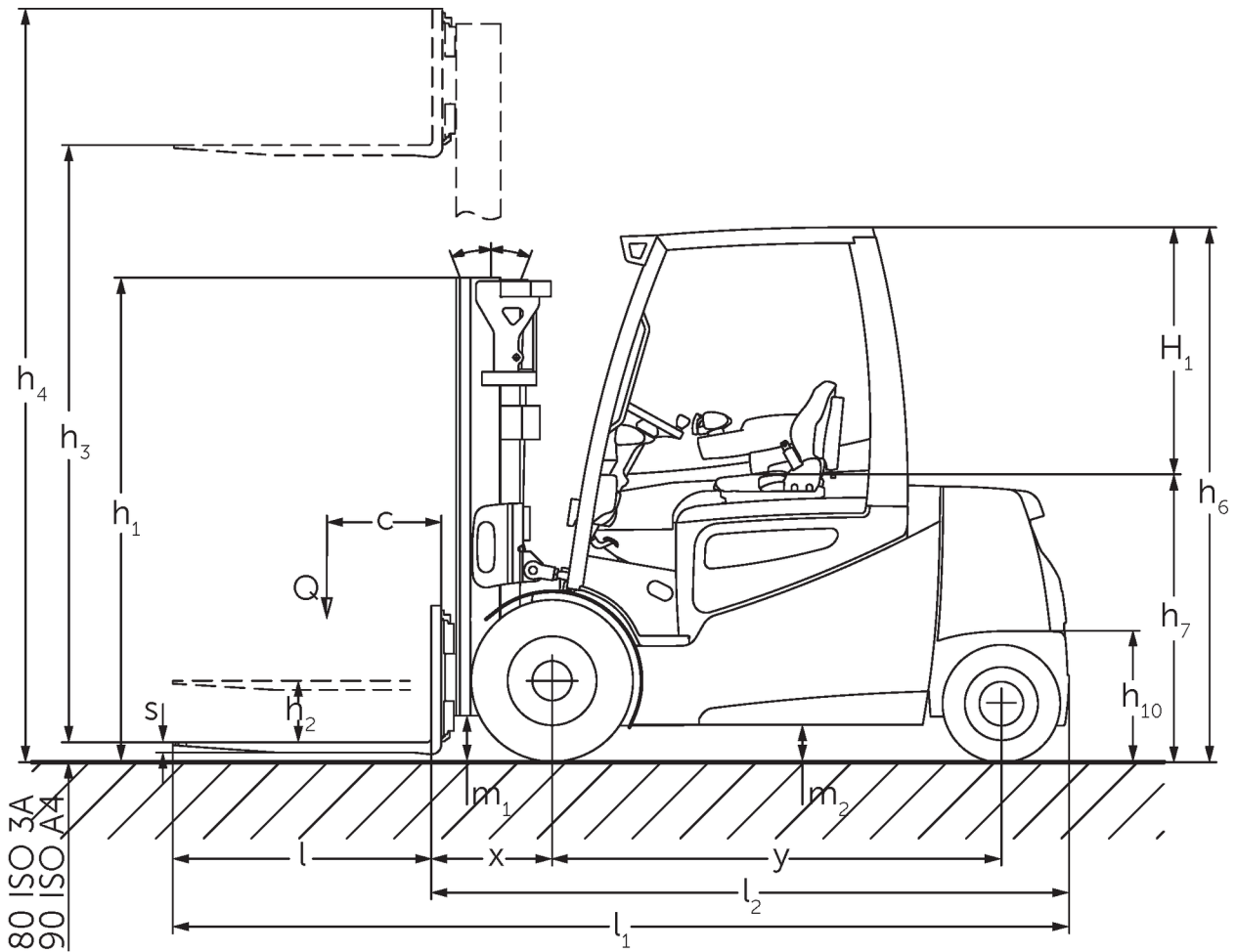
Электрический четырехколесный погрузчик

EFG 535-S50

высота подъема: 2480-7500 мм / Грузоподъемность: 3500-5000 кг

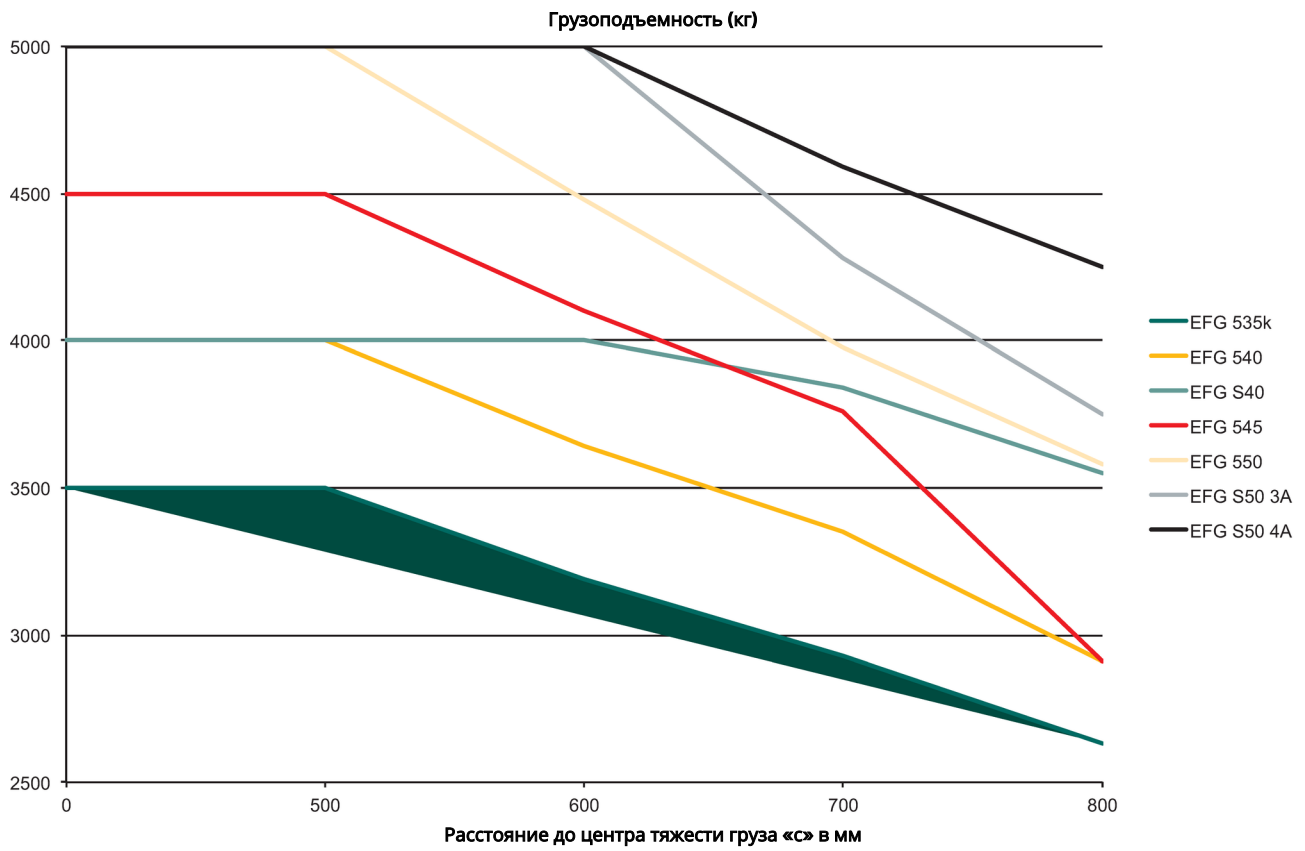
JUNGHEINRICH

EFG 535-S50



технический чертёж EFG 5 (2015)

EFG 535-S50



EFG 535-S50

EFG 535k	Ход (h3)	Высота мачты втянута (h1)	Свободный лифт (h2)	Высота мачты увеличена (h4)	наклон мачты вперед/ назад
Двойная мачта ZT	2900 мм	2200 мм	150 мм	3689 мм	6° / 8°
	3100 мм	2300 мм	150 мм	3889 мм	6° / 8°
	3300 мм	2400 мм	150 мм	4089 мм	6° / 8°
	3500 мм	2500 мм	150 мм	4289 мм	6° / 8°
	3700 мм	2600 мм	150 мм	4489 мм	6° / 8°
	4000 мм	2750 мм	150 мм	4789 мм	6° / 8°
	4300 мм	2950 мм	150 мм	5089 мм	6° / 8°
	4500 мм	3050 мм	150 мм	5289 мм	6° / 8°
Двойная мачта ZZ	3100 мм	2265 мм	1496 мм	3669 мм	6° / 8°
	3300 мм	2365 мм	1596 мм	3869 мм	6° / 8°
	3500 мм	2465 мм	1696 мм	4069 мм	6° / 8°
	3700 мм	2565 мм	1796 мм	4269 мм	6° / 8°
	4000 мм	2715 мм	1946 мм	4469 мм	6° / 8°
Тройная мачта DZ	4400 мм	2165 мм	1396 мм	5169 мм	6° / 8°
	4700 мм	2265 мм	1496 мм	5469 мм	6° / 8°
	5000 мм	2365 мм	1596 мм	5769 мм	6° / 8°
	5500 мм	2565 мм	1796 мм	6269 мм	6° / 5°
	6000 мм	2765 мм	1996 мм	6769 мм	6° / 5°
	6500 мм	2965 мм	2196 мм	7269 мм	6° / 5°
	7000 мм	3165 мм	2396 мм	7769 мм	6° / 3°
	7500 мм	3365 мм	2596 мм	8269 мм	6° / 3°
EFG 540k, EFG 540, EFG 545k, EFG 545	Ход (h3)	Высота мачты втянута (h1)	Свободный лифт (h2)	Высота мачты увеличена (h4)	наклон мачты вперед/ назад
Двойная мачта ZT / Включая вилку 3A с 4 колесами (стандарт)	2750 мм	2165 мм	150 мм	3465 мм	6° / 8°
	3000 мм	2290 мм	150 мм	3715 мм	6° / 8°
	3100 мм	2348 мм	150 мм	3823 мм	6° / 8°
	3300 мм	2440 мм	150 мм	4015 мм	6° / 8°
	3500 мм	2548 мм	150 мм	4223 мм	6° / 8°
	3700 мм	2640 мм	150 мм	4415 мм	6° / 8°
	4000 мм	2795 мм	150 мм	4720 мм	6° / 8°
	4300 мм	2940 мм	150 мм	5015 мм	6° / 8°
	4500 мм	3040 мм	150 мм	5215 мм	6° / 8°
	5000 мм	3290 мм	150 мм	5715 мм	6° / 8°
	5500 мм	3540 мм	150 мм	6215 мм	6° / 5°
	6000 мм	3790 мм	150 мм	6715 мм	6° / 5°
	6500 мм	4040 мм	150 мм	7215 мм	6° / 5°
Двойная мачта ZT / Для встроенной боковой направляющей 3A с 6 роликами (опция)	2750 мм	2165 мм	150 мм	3608 мм	6° / 8°
	3000 мм	2290 мм	150 мм	3858 мм	6° / 8°
	3100 мм	2348 мм	150 мм	3958 мм	6° / 8°
	3300 мм	2440 мм	150 мм	4158 мм	6° / 8°
	3500 мм	2548 мм	150 мм	4358 мм	6° / 8°
	3700 мм	2640 мм	150 мм	4558 мм	6° / 8°
	4000 мм	2795 мм	150 мм	4858 мм	6° / 8°
	4300 мм	2940 мм	150 мм	5158 мм	6° / 8°
	4500 мм	3040 мм	150 мм	5358 мм	6° / 8°
	5000 мм	3290 мм	150 мм	5858 мм	6° / 8°

	5500 мм	3540 мм	150 мм	6358 мм	6° / 5°
	6000 мм	3790 мм	150 мм	6858 мм	6° / 5°
	6500 мм	4040 мм	150 мм	7358 мм	6° / 5°
Двойная мачта ZZ / Включая вилку 3A с 4 колесами (стандарт)	2775 мм	2140 мм	1382 мм	3533 мм	6° / 8°
	3142 мм	2323 мм	1565 мм	3900 мм	6° / 8°
	3342 мм	2423 мм	1665 мм	4100 мм	6° / 8°
	3542 мм	2523 мм	1765 мм	4300 мм	6° / 8°
	3675 мм	2590 мм	1832 мм	4433 мм	6° / 8°
	4035 мм	2770 мм	2012 мм	4793 мм	6° / 8°
	4395 мм	2950 мм	2192 мм	5153 мм	6° / 8°
	5095 мм	3300 мм	2542 мм	5853 мм	6° / 8°
	5524 мм	3515 мм	2757 мм	6282 мм	6° / 5°
Двойная мачта ZZ / Для встроенной боковой направляющей 3A с 6 роликами (опция)	2775 мм	2140 мм	1332 мм	3683 мм	6° / 8°
	3142 мм	2323 мм	1415 мм	4050 мм	6° / 8°
	3342 мм	2423 мм	1515 мм	4250 мм	6° / 8°
	3542 мм	2523 мм	1615 мм	4450 мм	6° / 8°
	3675 мм	2590 мм	1682 мм	4583 мм	6° / 8°
	4035 мм	2770 мм	1862 мм	4943 мм	6° / 8°
	4395 мм	2950 мм	2042 мм	5303 мм	6° / 8°
	5095 мм	3300 мм	2392 мм	6003 мм	6° / 8°
	5524 мм	3515 мм	2607 мм	6432 мм	6° / 5°
Тройная мачта DZ / Включая вилку 3A с 4 колесами (стандарт)	4150 мм	2140 мм	1382 мм	4908 мм	6° / 8°
	4400 мм	2223 мм	1465 мм	5158 мм	6° / 8°
	4700 мм	2323 мм	1565 мм	5458 мм	6° / 8°
	4850 мм	2373 мм	1615 мм	5608 мм	6° / 5°
	5000 мм	2423 мм	1665 мм	5758 мм	6° / 5°
	5300 мм	2523 мм	1765 мм	6058 мм	6° / 5°
	5500 мм	2590 мм	1832 мм	6258 мм	6° / 5°
	6000 мм	2770 мм	2012 мм	6758 мм	6° / 5°
	6500 мм	2950 мм	2170 мм	7280 мм	6° / 3°
	7000 мм	3120 мм	2350 мм	7770 мм	6° / 3°
	7500 мм	3300 мм	2490 мм	8310 мм	6° / 3°
Тройная мачта DZ / Для встроенной боковой направляющей 3A с 6 роликами (опция)	4150 мм	2140 мм	1232 мм	5058 мм	6° / 8°
	4400 мм	2223 мм	1315 мм	5308 мм	6° / 8°
	4700 мм	2323 мм	1415 мм	5608 мм	6° / 8°
	4850 мм	2373 мм	1465 мм	5758 мм	6° / 5°
	5000 мм	2423 мм	1515 мм	5908 мм	6° / 5°
	5300 мм	2523 мм	1765 мм	6058 мм	6° / 5°
	5500 мм	2590 мм	1682 мм	6408 мм	6° / 5°
	6000 мм	2770 мм	1862 мм	6908 мм	6° / 5°
	6500 мм	2950 мм	2042 мм	7408 мм	6° / 3°
	7000 мм	3120 мм	2212 мм	7908 мм	6° / 3°
	7500 мм	3300 мм	2392 мм	8408 мм	6° / 3°
EFG S40, EFG 550	Ход (h3)	Высота мачты втянута (h1)	Свободный лифт (h2)	Высота мачты увеличена (h4)	наклон мачты вперед/назад
Двойная мачта ZT / Включая вилку 3A с 6 колесами (стандарт) / подходит для интегрированной боковой направляющей 3A с 6 роликами (опция)	2750 мм	2165 мм	150 мм	3608 мм	6° / 8°
	3000 мм	2290 мм	150 мм	3858 мм	6° / 8°
	3100 мм	2348 мм	150 мм	3958 мм	6° / 8°
	3300 мм	2440 мм	150 мм	4158 мм	6° / 8°
	3500 мм	2548 мм	150 мм	4358 мм	6° / 8°
	3700 мм	2640 мм	150 мм	4558 мм	6° / 8°
	4000 мм	2795 мм	150 мм	4858 мм	6° / 8°

	4300 мм	2940 мм	150 мм	5158 мм	6° / 8°
	4500 мм	3040 мм	150 мм	5358 мм	6° / 8°
	5000 мм	3290 мм	150 мм	5858 мм	6° / 8°
	5500 мм	3540 мм	150 мм	6358 мм	6° / 5°
	6000 мм	3790 мм	150 мм	6858 мм	6° / 5°
	6500 мм	4040 мм	150 мм	7358 мм	6° / 5°
Двойная мачта ZZ / Включая вилку 3А с 6 колесами (стандарт) / подходит для интегрированной боковой направляющей 3А с 6 роликами (опция)	2775 мм	2140 мм	1382 мм	3683 мм	6° / 8°
	3142 мм	2323 мм	1415 мм	4050 мм	6° / 8°
	3342 мм	2423 мм	1515 мм	4250 мм	6° / 8°
	3542 мм	2523 мм	1615 мм	4450 мм	6° / 8°
	3675 мм	2590 мм	1682 мм	4583 мм	6° / 8°
	4035 мм	2770 мм	1862 мм	4943 мм	6° / 8°
	4395 мм	2950 мм	2042 мм	5303 мм	6° / 8°
	5095 мм	3300 мм	2392 мм	6003 мм	6° / 8°
	5524 мм	3515 мм	2607 мм	6432 мм	6° / 5°
Тройная мачта DZ / Включая вилку 3А с 6 колесами (стандарт) / подходит для интегрированной боковой направляющей 3А с 6 роликами (опция)	4150 мм	2140 мм	1232 мм	5058 мм	6° / 8°
	4400 мм	2223 мм	1315 мм	5308 мм	6° / 8°
	4850 мм	2373 мм	1465 мм	5758 мм	6° / 5°
	5000 мм	2423 мм	1515 мм	5908 мм	6° / 5°
	5300 мм	2523 мм	1615 мм	6208 мм	6° / 5°
	5500 мм	2590 мм	1682 мм	6408 мм	6° / 5°
	6000 мм	2770 мм	1862 мм	6908 мм	6° / 5°
	6500 мм	2950 мм	2042 мм	7408 мм	6° / 3°
	7000 мм	3120 мм	2212 мм	7908 мм	6° / 3°
7500 мм	3300 мм	2392 мм	8408 мм	6° / 3°	
EFG S50	Ход (h3)	Высота мачты втянута (h1)	Свободный лифт (h2)	Высота мачты увеличена (h4)	наклон мачты вперед/назад
Двойная мачта ZT / Включая вилку 4А с 6 колесами (стандарт)	2480 мм	2165 мм	150 мм	3453 мм	6° / 8°
	2846 мм	2348 мм	150 мм	3819 мм	6° / 8°
	3030 мм	2440 мм	150 мм	4003 мм	6° / 8°
	3246 мм	2548 мм	150 мм	4219 мм	6° / 8°
	3430 мм	2640 мм	150 мм	4403 мм	6° / 8°
	3740 мм	2795 мм	150 мм	4713 мм	6° / 8°
	4030 мм	2940 мм	150 мм	5003 мм	6° / 8°
	4230 мм	3040 мм	150 мм	5203 мм	6° / 8°
	4730 мм	3290 мм	150 мм	5703 мм	6° / 8°
	5230 мм	3540 мм	150 мм	6203 мм	6° / 5°
	5730 мм	3790 мм	150 мм	6703 мм	6° / 5°
	6230 мм	4040 мм	150 мм	7203 мм	6° / 5°
Двойная мачта ZT / Подходит для вилочной тележки 3А с 6 колесами (опция) / подходит для встроенного бокового переключателя 4А с 6 колесами (опция)	2750 мм	2165 мм	150 мм	3608 мм	6° / 8°
	3000 мм	2290 мм	150 мм	3858 мм	6° / 8°
	3100 мм	2348 мм	150 мм	3958 мм	6° / 8°
	3300 мм	2440 мм	150 мм	4158 мм	6° / 8°
	3500 мм	2548 мм	150 мм	4358 мм	6° / 8°
	3700 мм	2640 мм	150 мм	4558 мм	6° / 8°
	4000 мм	2795 мм	150 мм	4858 мм	6° / 8°
	4300 мм	2940 мм	150 мм	5158 мм	6° / 8°
	4500 мм	3040 мм	150 мм	5358 мм	6° / 8°
	5000 мм	3290 мм	150 мм	5858 мм	6° / 8°
	5500 мм	3540 мм	150 мм	6358 мм	6° / 5°
	6000 мм	3790 мм	150 мм	6858 мм	6° / 5°
	6500 мм	4040 мм	150 мм	7358 мм	6° / 5°

Двойная мачта ZZ / Включая вилку 4А с 6 колесами (стандарт)	2570 мм	2140 мм	1117 мм	3593 мм	6 ° / 8 °
	2932 мм	2323 мм	1300 мм	3955 мм	6 ° / 8 °
	3132 мм	2423 мм	1400 мм	4155 мм	6 ° / 8 °
	3332 мм	2523 мм	1500 мм	4355 мм	6 ° / 8 °
	3465 мм	2590 мм	1567 мм	4488 мм	6 ° / 8 °
	3825 мм	2770 мм	1747 мм	4848 мм	6 ° / 8 °
	4185 мм	2950 мм	1927 мм	5208 мм	6 ° / 8 °
	4885 мм	3300 мм	2277 мм	5908 мм	6 ° / 8 °
	5314 мм	3515 мм	2492 мм	6337 мм	6 ° / 5 °
Двойная мачта ZZ / Подходит для вилочной тележки 3А с 6 колесами (опция) / подходит для встроенного бокового переключателя 4А с 6 колесами (опция)	2725 мм	2140 мм	1232 мм	3633 мм	6 ° / 8 °
	3092 мм	2323 мм	1415 мм	4000 мм	6 ° / 8 °
	3292 мм	2423 мм	1515 мм	4200 мм	6 ° / 8 °
	3492 мм	2523 мм	1615 мм	4400 мм	6 ° / 8 °
	3625 мм	2590 мм	1682 мм	4533 мм	6 ° / 8 °
	3985 мм	2770 мм	1862 мм	4893 мм	6 ° / 8 °
	4345 мм	2950 мм	2042 мм	5253 мм	6 ° / 8 °
	5045 мм	3300 мм	2392 мм	5953 мм	6 ° / 8 °
	5474 мм	3515 мм	2607 мм	6382 мм	6 ° / 5 °
Тройная мачта DZ / Включая вилку 4А с 6 колесами (стандарт)	3875 мм	2140 мм	1117 мм	4898 мм	6 ° / 8 °
	4120 мм	2223 мм	1200 мм	5143 мм	6 ° / 8 °
	4420 мм	2323 мм	1300 мм	5443 мм	6 ° / 8 °
	4720 мм	2423 мм	1400 мм	5743 мм	6 ° / 8 °
	5020 мм	2523 мм	1500 мм	6043 мм	6 ° / 5 °
	5220 мм	2590 мм	1567 мм	6243 мм	6 ° / 5 °
	5750 мм	2770 мм	1747 мм	6773 мм	6 ° / 5 °
	6280 мм	2950 мм	1927 мм	7303 мм	6 ° / 5 °
	6780 мм	3120 мм	2097 мм	7803 мм	6 ° / 5 °
7320 мм	3300 мм	2277 мм	8343 мм	6 ° / 5 °	
Тройная мачта DZ / Подходит для вилочной тележки 3А с 6 колесами (опция) / подходит для встроенного бокового переключателя 4А с 6 колесами (опция)	4050 мм	2140 мм	1232 мм	4958 мм	6 ° / 8 °
	4300 мм	2223 мм	1315 мм	5208 мм	6 ° / 8 °
	4600 мм	2323 мм	1415 мм	5508 мм	6 ° / 8 °
	4900 мм	2423 мм	1515 мм	5808 мм	6 ° / 8 °
	5200 мм	2523 мм	1615 мм	6108 мм	6 ° / 5 °
	5400 мм	2590 мм	1682 мм	6308 мм	6 ° / 5 °
	5720 мм	2700 мм	1792 мм	6628 мм	6 ° / 5 °
	5930 мм	2770 мм	1862 мм	6838 мм	7 ° / 5 °
	6460 мм	2950 мм	2042 мм	7368 мм	7 ° / 5 °
	6960 мм	3120 мм	2212 мм	7868 мм	7 ° / 3 °
7500 мм	3300 мм	2392 мм	8408 мм	6 ° / 3 °	

идентификатор	1.1	Производитель (краткое название)	Jungheinrich								
			EFG 535k	EFG 540k	EFG 540	EFG S40	EFG 545k	EFG 545	EFG 550	EFG S50	
	1.2	Обозначение модели	Электро								
	1.3	Привод	Сиденье								
	1.4	Управление									
	1.5	Мощность / нагрузка	Q кг	3.500	4.000			4.500		4.990	5.000
	1.6	Расстояние до центра тяжести груза	c мм	500			600	500		600	
	1.8	Расстояние до груза (от оси пер. колес до спинки вил)	x мм	519	532					547	
	1.9	Расстояние между осями колес	y мм	1.856		2.000	2.080	1.856	2.000		2.080
масса	2.1.1	Собственный вес (включая аккумулятор)	кг	5.830	6.726	6.701	7.176	7.186	7.161	7.549	8.036
	2.2	Нагрузка на ось с грузом передн./задн.	кг	8.310 / 1.020	9.730 / 996	9.726 / 975	10.025 / 1.151	10.608 / 1.078	10.549 / 1.112	11.282 / 1.257	11.677 / 1.359
	2.3	Нагрузка на ось без груза передн./задн.	кг	2.960 / 2.870	3.553 / 3.173	3.706 / 2.995	3.891 / 3.285	3.659 / 3.527	3.777 / 3.385	3.772 / 3.777	3.932 / 4.104
колеса/ходовая часть	3.1	шины	SE								
	3.2	Размер шин, передние	250-15			28x12,5-15		28 x 12, 5-15			
	3.3	Размер шин, задние	21 x 8-9			23x10-12		21 x 8-9		23x10-12	
	3.5	Колеса, номер перед / зад (x = ведомый)	2x/2								
	3.6	Ширина переднего моста	b ₁₀ мм	1.115			1.155				
	3.7	Ширина колеи, сзади	b ₁₁ мм	950			1.200	950		1.200	
	габаритные размеры	4.1	наклон мачты вперед/назад	a/β °	6 / 8						
4.2		Высота мачты втянута (h1)	h ₁ мм	2.300	2.290					2.440	
4.3		Свободный лифт (h2)	h ₂ мм	150							
4.4		Ход (h3)	h ₃ мм	3.100	3.000					3.030	
4.5		Высота мачты увеличена (h4)	h ₄ мм	3.889	3.715	3.858	3.715	3.858		4.003	
4.7		Высота защитной крыши (кабины)	h ₆ мм	2.365			2.350				
4.8		Высота сиденья / высота в положении стоя	h ₇ мм	1.313			1.303				
4.12		Высота по сцепному устройству	h ₁₀ мм	396							
4.12.1		2. Высота по сцепному устройству	мм	566							
4.19		общая длина	l ₁ мм	3.805	3.818	3.962	4.102	3.818	3.962	4.102	
4.20		Длина, включая спинку вил	l ₂ мм	2.655	2.668	2.812	2.952	2.668	2.812	2.952	
4.21		габаритная ширина	b ₁ /b ₂ мм	1.340			1.450				
4.22		размеры вилок	s/e/l мм	45 / 125 / 1.150	50 / 125 / 1.150		50 / 150 / 1.150			60 / 150 / 1.150	
4.23		Класс связи вилочного перевозчика		3A							4A
4.24		Ширина каретки вилок	b ₃ мм	1.120	1.260						
4.31	Просвет над полом, с грузом, под	m ₁ мм	143	179		166					

		грузоподъемной мачтой										
4.32		Просвет над полом в середине расстояния между осями колес	m_2 мм	150								
4.34		Рабочая ширина (паллет 1000 × 1200 крест-накрест)	A_{st} мм	4.003	4.092	4.222	4.412	4.092	4.222	4.427		
4.34.1		Рабочая ширина (поддон 800×1200 продольный)	A_{st} мм	4.203	4.292	4.422	4.612	4.292	4.422	4.627		
4.35		Радиус разворота	W_a мм	2.284	2.360	2.490	2.680	2.360	2.490	2.680		
4.36		Минимальное расстояние между центром поворота и осью симметрии	b_{13} мм	660		721	673	660	721	673		
рабочие характеристики	5.1	Скорость хода с грузом/ без груза	км/ч	17 / 18		15 / 17						
	5.2	Скорость подъема с грузом/без груза	м/сек	0.43 / 0.55		0.35 / 0.50			0.33 / 0.45		0.31 / 0.45	
	5.3	Скорость опускания с грузом/без груза	м/сек	0.56 / 0.56		0.55 / 0.50						
	5.5	Тяговое усилие с грузом/без груза	N	5.300 / 5.800		5.100 / 5.600		4.900 / 5.500		4.800 / 5.400	4.700 / 5.300	
	5.6	Макс. тяговое усилие с грузом/без груза	N	14.700 / 15.000		14.600 / 14.900		14.500 / 14.800		14.400 / 14.700		
	5.7	Способность к преодолению подъема с грузом/без груза	%	11.5 / 19		10.8 / 17.7		9.4 / 15.8		8.8 / 15.8	8.4 / 15	
	5.8	Макс. способность к преодолению подъема с грузом/без груза	%	17 / 27.8		15.4 / 26.1		13.7 / 23.4	13.7 / 23.9		13.2 / 23.4	12.5 / 22.2
	5.9	Время разгона с грузом/ без груза	s	4.9 / 4.3		5 / 4.4		5.5 / 4.8		5.8 / 5.2		6.1 / 5.5
	5.10	Рабочий тормоз		Механический						электрический/ механический		
	Электродвигатель / Электроника	6.1	Двигатель хода, мощность S2 60 мин	кВт	18							
6.2		Двигатель подъема, мощность при S3	кВт	24								
6.3		Аккумулятор согласно DIN 43531/35/36		DIN 43536 A								
6.4		Напряжение аккумулятора, номинальная емкость	В / Ач	80 / 775		80 / 930		80 / 775		80 / 930		
6.5		Вес аккумулятора	кг	1.863		2.178		1.863		2.178		
6.6.1		расход электроэнергии согласно цикла EN	кВт-ч/ч	9.4	10.6		10.8		11.1		11.4	11.6
6.6.2		CO2 эквивалент в соответствии с EN16796	kg/h	5,08	5,73		5,84		6,00		6,16	6,27
6.7		Производительность	т/ч	238	260			288		315		
6.8.1		Расход электроэнергии при максимальной производительности обработки	кВт-ч/ч	8.5			9.3		8.9		9.3	
прочее	8.1	Тип управления движением		Импульс/переменный ток								
	10.1	Рабочее давление для навесного устройства	бар	200								
	10.2	Расход масла для навесных агрегатов	л/мин	30								
	10.7	Уровень звукового давления согласно EN12053, трубка водителя	дБ(А)	69								

10.8	Фаркоп, тип / тип DIN		DIN 15170 H
------	-----------------------	--	-------------

- В соответствии с директивой VDI 2198 в таблице приведены технические характеристики только стандартного транспортного средства. При установке других шин, подъемных устройств, дополнительного оборудования и т.д. значения могут измениться.

ООО «ЮНГХАЙНРИХ» подъемно-погрузочная техника»

Москва: +7 495 780 97 77

Санкт-Петербург: +7 812 600 13 00

Екатеринбург: +7 343 287 44 55

Новосибирск: +7 383 328 17 27

Нижний Новгород: + 7 831 282 20 50

Краснодар: +7 861 204 07 89

e-mail: info@jungheinrich.ru

www.jungheinrich.ru

Сертифицированными являются немецкие заводы в Нордерштедте и Мосбурге.

ISO 9001
ISO 14001

Подъемно-транспортные средства Jungheinrich отвечают европейским требованиям по безопасности.



**JUNGHEINRICH**